

- de Montageanleitung**
Standgerät
- en Installation instructions**
Free-standing appliance
- fr Notice de montage**
Appareil indépendant
- it Istruzioni per il montaggio**
Apparecchio indipendente
- nl Montagevoorschrift**
Vrijstaand apparaat
- da Monteringsvejledning**
Gulvmodel
- no Monteringsanvisning**
Frittstående apparat
- sv Monteringsanvisning**
Fristående skåp
- fi Asennusohjeet**
Vapaasti sijoitettava laite
- es Instrucciones de montaje**
Aparato de libre instalación
- pt Instruções de montagem**
Aparelho Solo
- el Οδηγίες τοποθέτησης**
Ανεξάρτητη συσκευή
- tr Montaj kılavuzu**
Solo cihaz
- cs Montážní návod**
Volně stojící spotřebič
- pl Instrukcja montażu**
Urządzenie wolnostojące
- sk Návod na montáž**
Voľne stojací spotrebič
- hu Szerelési útmutató**
Álló készülék
- sl Navodilo za montažo**
Samostojna naprava
- ro Instrucțiunea de montaj**
Aparat independent
- ru Инструкция по монтажу**
Напольный прибор

de Inhaltsverzeichnis

Montageanleitung verwenden	6	Wechsel des Türgriffs	7
Aufstellort	6	Wandabstandshalter montieren	7
Türanschlag wechseln	7	Gerät ausrichten	7

en Table of Contents

Using the installation instructions	8	Changing the door handle	9
Installation location	8	Fitting the wall spacer	9
Changing over the door hinges	9	Aligning the appliance	9

fr Table des matières

Utiliser la notice de montage	10	Changement du sens d'ouverture de porte	11
Lieu d'installation	10	Monter les écarteurs muraux	11
Inversion du sens d'ouverture de porte	11	Ajuster l'appareil	12

it Indice

Uso delle istruzioni per il montaggio	13	Inversione della maniglia della porta	14
Luogo d'installazione	13	Montaggio del distanziatore murale	14
Inversione della porta	13	Livellare l'apparecchio	14

nl Inhoud

Montagehandleiding gebruiken	15	Verwisselen van de deurgreep	16
De juiste plaats	15	Wandafstandhouder monteren	16
Verwisselen van de deurophanging	15	Apparaat horizontaal zetten	16

da Indholdsfortegnelse

Monteringsvejledning anvendes	17	Flytning af dørgreb	18
Opstillingssted	17	Vægafstandsholder monteres	18
Ændring af dørens åbningsretning ...	17	Justering af skabet	18

no Innholdsfortegnelse

Bruk av monteringsveiledningen	19	Montering av avstandsholderen	
Plasseringssted	19	til veggen	20
Omhengsling av døren	19	Innretting av apparatet	20
Veksling av dørhåndtaket	20		

sv Innehållsförteckning

Använd monteringsanvisningen	21	Flytta dörrhåndtaget	22
Platsen	21	Montera väggavståndshållare	22
Hänga om dörren	21	Ställa upp skåpet	22

fi Sisällysluettelo

Näin käytät asennusohjetta	23	Ovikahvan vaihto	24
Sijoituspaikka	23	Seinävälilevyn asennus	24
Oven kätsisyden vaihto	24	Laitteen suoristaminen	24

es Índice

Instalar el aparato de conformidad		Cambiar de posición las manillas	
con las instrucciones de montaje	25	de la puerta	26
Lugar de emplazamiento	25	Montar los distanciadores	26
Cambiar el sentido de apertura		Nivelar el aparato	27
de la puerta	26		

pt Índice

Utilizar as Instruções de montagem .	28	Mudança do puxador da porta	29
Local da instalação	28	Montar o distanciador da parede	29
Alteração do sentido de abertura		Alinhar o aparelho	29
da porta	28		

el Πίνακας περιεχομένων

Χρήση των οδηγιών τοποθέτησης	30	Τοποθέτηση του τεμαχίου διατήρησης	
Τόπος τοποθέτησης	30	απόστασης από τον τοίχο	31
Αλλαγή της φοράς της πόρτας	31	Ευθυγράμμιση της συσκευής	32
Αλλαγή της λαβής της πόρτας	31		

tr İçindekiler

Montaj kılavuzunun kullanılması	33	Duvar mesafesi koruyucunun monte	
Cihazın kurulacağı yer	33	edilmesi	34
Kapı menteşelerinin değiştirilmesi	33	Cihazın doğru konumlandırılması	34
Kapı kolunun değiştirilmesi	34		

cs Obsah

Používání montážního návodu	35	Výměna rukojeti dveří	36
Místo instalace	35	Montáž stěnové rozpěrky	36
Výměna závěsu dveří	35	Ustavení spotřebiče	36

pl Spis treści

Używanie instrukcji montażu	37	Zmiana uchwyty drzwi	38
Miejsce ustawienia	37	Montaż elementów dystansowych	38
Zmiana zawiasów	37	Wypoziomowanie urządzenia	38

sk Obsah

Používanie návodu na montáž	39	Výmena rukoväte dverí	40
Postavenie spotrebiča	39	Montáž stenovej rozpieryky	40
Výmena závesu dverí	39	Vyrovnanie spotrebiča	40

hu Tartalomjegyzék

A szerelési útmutató használata	41	Ajtófogantyú kicserélése	42
Felállítási hely	41	A fali távtartó felszerelése	42
Az ajtó nyitásirány cserélése	41	A készülék beállítása	42

sl Kazalo

Uporaba Navodil za namestitev	43	Sprememba ročaja na vratih	44
Mesto postavitve	43	Namestitev stenskega odmičnika	44
Zamenjava vratnega tečaja	43	Izravnava aparata	44

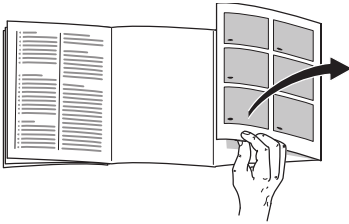
ro Cuprins

Folosirea instrucțiunii de montaj	45	Schimbarea mânerului ușii	46
Locul de instalare	45	Montarea distanțierului de perete	46
Schimbarea sensului de deschidere a ușilor	45	Nivelarea aparatului	46

ru Содержание

Применение инструкции по монтажу	47	Перенос дверных ручек	48
Место установки	47	Монтаж дистанцирующего элемента	48
Изменение направления открывания дверцы	48	Выравнивание прибора	49

Montageanleitung verwenden



Bitte klappen Sie die letzte Seite mit den Abbildungen aus.

Diese Montageanleitung gilt für mehrere Modelle.

Abweichungen bei den Abbildungen sind möglich.

Aufstellort

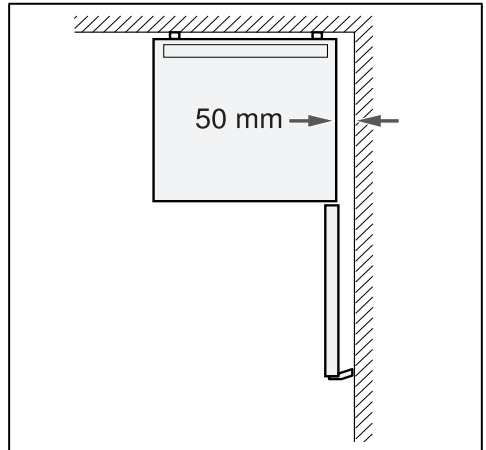
Als Aufstellort eignet sich ein trockener, belüftbarer Raum. Der Aufstellort sollte nicht direkter Sonnenbestrahlung ausgesetzt und nicht in der Nähe einer Wärmequelle wie Herd, Heizkörper etc. sein. Wenn das Aufstellen neben einer Wärmequelle unvermeidbar ist, verwenden Sie eine geeignete Isolierplatte oder halten Sie folgende Mindestabstände zur Wärmequelle ein:

- Zu Elektro- und Gasherden 3 cm.
- Zu Öl- oder Kohleanstellherden 30 cm.

Der Boden am Aufstellort darf nicht nachgeben. Boden eventuell verstärken. Eventuelle Bodenunebenheiten mit Unterlagen ausgleichen.

Wandabstand

Geräte mit aufgesetzten Griffen benötigen auf der Anschlagseite mindestens 50 mm Wandabstand, damit die Tür um 90° geöffnet werden kann.



Hinweis

Geräte mit innenliegenden Griffen benötigen keinen seitlichen Wandabstand.

Türanschlag wechseln

(falls erforderlich)

Wir empfehlen den Türanschlag durch unseren Kundendienst wechseln zu lassen. Die Kosten für einen Türanschlagwechsel können Sie bei Ihrem zuständigen Kundendienst erfragen.

Warnung

Während des Türanschlagwechsels darf das Gerät nicht am Stromnetz angeschlossen sein. Vorher Netzstecker ziehen. Um die Geräterückseite nicht zu beschädigen, ausreichend Polstermaterial unterlegen. Gerät vorsichtig auf die Rückseite legen.

Wechseln Sie den Türanschlag in Reihenfolge der Zahlen. Bild **1**

Hinweis

Wird das Gerät auf den Rücken gelegt, darf der Wandabstandshalter nicht montiert sein.

Wechsel des Türgriffs

(falls erforderlich)

Montage in Reihenfolge der Zahlen.

Aufgesetzter Griff

Bild **2**

Innenliegender Griff

Bild **3**

Wandabstandshalter montieren

Bild **4**

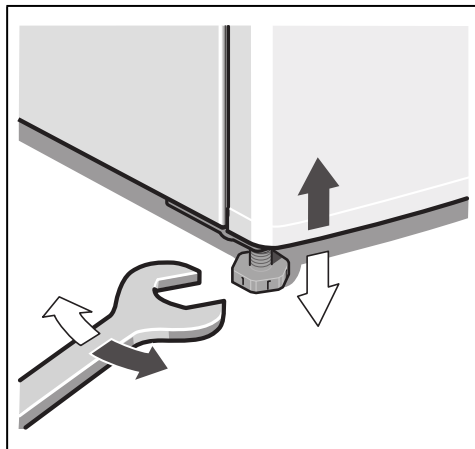
Falls vorhanden: Wandabstandshalter montieren, um die ausgewiesene Energieaufnahme des Gerätes zu erreichen. Ein reduzierter Wandabstand schränkt das Gerät in seiner Funktion nicht ein. Die Energieaufnahme kann sich dann geringfügig erhöhen.

Gerät ausrichten

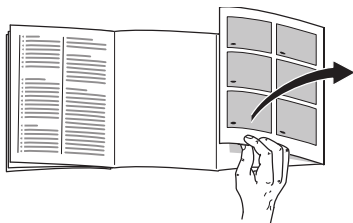
Gerät auf den vorgesehenen Platz stellen und ausrichten. Es muss fest und eben stehen. Unebenheiten des Bodens durch die beiden vorderen Schraubfüße ausgleichen. Zum Verstellen der Schraubfüße einen Schraubenschlüssel verwenden.

Hinweis

Das Gerät muss senkrecht stehen. Richten Sie es mit Hilfe einer Wasserwaage aus.



Using the installation instructions



Please fold out the illustrated last page. These installation instructions refer to several models.

The diagrams may differ.

Installation location

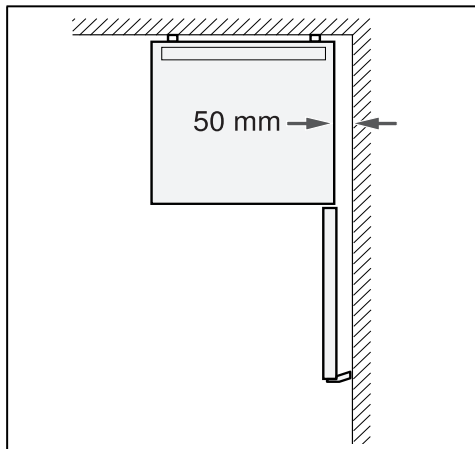
A dry, well ventilated room is suitable as an installation location. The installation location should not be exposed to direct sunlight and not placed near a heat source, e.g. a cooker, radiator, etc. If installation next to a heat source is unavoidable, use a suitable insulating plate or observe the following minimum distances from the heat source:

- 3 cm to electric or gas cookers.
- 30 cm to an oil or coal-fired cooker.

The floor of the installation location must not give way; if required, reinforce floor. If the floor is uneven, compensate with supports.

Distance from wall

Appliances with fitted handles must be situated at least 50 mm from the wall on the hinge side so that the door can be opened by 90°.



Note

Appliances with internal handles can be placed right up to the side wall.

Changing over the door hinges

(if required)

We recommend that you have the door hinges changed over by our customer service. You can find out the costs for changing over the door hinges from your appropriate customer service.

Warning

While changing over the door hinges, ensure that the appliance is not connected to the power supply. Pull out the mains plug beforehand. To prevent damaging the back of the appliance, place adequate padding underneath. Carefully place the appliance on its back.

Change over the door hinges in numerical sequence. Fig. **1**

Note

If the appliance is placed on its back, ensure that the wall spacer is not fitted.

Changing the door handle

(if required)

Installation in numerical sequence.

Attached handle

Fig. **2**

Internal handle

Fig. **3**

Fitting the wall spacer

Fig. **4**

If available:

Fit wall spacers to obtain the indicated energy rating of the appliance.

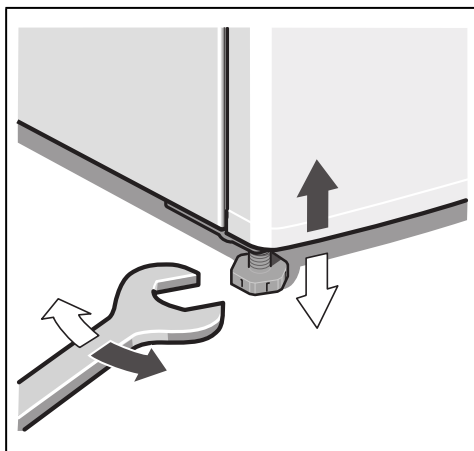
A reduced wall gap will not restrict the function of the appliance. The energy rating may then increase slightly.

Aligning the appliance

Place the appliance in the designated location and align. The appliance must be level. If the floor is uneven, use the front height-adjustable feet. Adjust the height-adjustable feet with a wrench.

Note

The appliance must be upright. Please align it with a spirit level.



Utiliser la notice de montage



Veillez déplier la dernière page, illustrée, de la notice. Cette notice de montage vaut pour plusieurs modèles.

Selon le modèle, l'appareil peut différer du contenu des illustrations.

Lieu d'installation

Un local sec et aérable convient comme lieu d'installation. Il faudrait que le lieu d'installation ne soit pas directement exposé aux rayons solaires et pas à proximité d'une source de chaleur (cuisinière, radiateur, etc.).

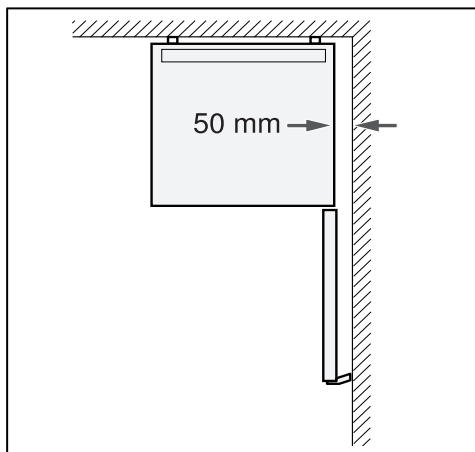
Si l'installation à côté d'une source de chaleur est inévitable, veuillez utiliser un panneau isolant approprié ou respecter les écarts minimums suivants par rapport à la source de chaleur :

- 3 cm par rapport aux cuisinières électriques ou à gaz.
- 30 cm par rapport à un appareil de chauffage au fuel ou au charbon.

Sur l'emplacement, le sol ne doit pas s'affaisser. Renforcez-le le cas échéant. Placez des garnitures sous l'appareil pour compenser les inégalités du sol éventuelles.

Écart mural

Les appareils à poignée saillante requièrent, sur le côté où la porte bute contre le mur, un espace d'au moins 50 mm par rapport à ce dernier afin que la porte puisse s'ouvrir à 90°.



Remarque

Les appareils à poignées intérieures ne requièrent aucun écart mural latéral.

Inversion du sens d'ouverture de porte

(si nécessaire)

Nous recommandons de confier l'inversion du sens d'ouverture de porte à notre service après-vente. Pour connaître le prix d'une inversion du sens d'ouverture de porte, consultez votre service après-vente compétent.

Mise en garde

Pendant le changement du sens d'ouverture de porte, l'appareil ne doit pas être relié au secteur. Avant le changement, débranchez la fiche mâle de la prise de courant. Pour ne pas endommager le dos de l'appareil, placez en dessous suffisamment de matériau amortisseur. Couchez prudemment l'appareil sur le dos.

Inversez le sens d'ouverture de la porte dans l'ordre des chiffres. Fig. **1**

Remarque

Si l'appareil va être couché sur le dos, il ne faut pas monter l'écarteur mural latéral.

Changement du sens d'ouverture de porte

(si nécessaire)

Effectuez le montage dans l'ordre des chiffres.

Poignée saillante

Fig. **2**

Poignée non saillante

Fig. **3**

Monter les écarteurs muraux

Fig. **4**

Si présent :

Montez les écarteurs muraux pour parvenir à la quantité mentionnée d'énergie absorbée par l'appareil. Un écart moins élevé par rapport au mur ne restreint pas le fonctionnement de l'appareil. Dans ce cas, l'énergie absorbée peut augmenter légèrement.

L'écart par rapport à la paroi arrière

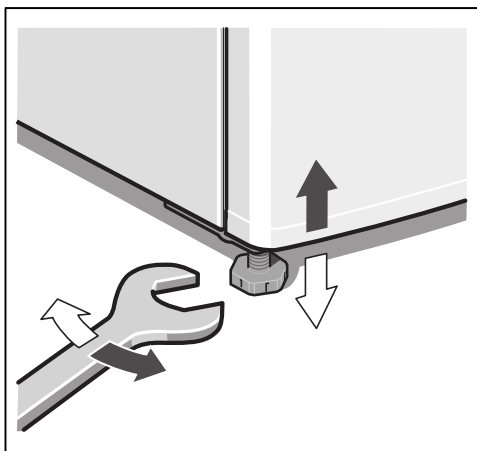
Il ne faut pas dépasser un écart de 75 mm.

Ajuster l'appareil

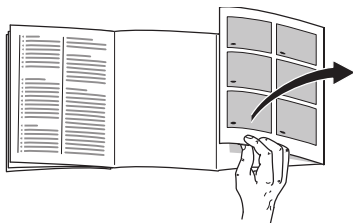
Amenez l'appareil sur l'emplacement prévu puis ajustez-le pour qu'il se retrouve bien d'aplomb. Veillez à ce que l'appareil repose parfaitement d'aplomb sur un sol plan. Si le sol présente des inégalités, compensez-les à l'aide des deux pieds à vis situés à l'avant de l'appareil. Pour modifier le réglage des pieds à vis, servez-vous d'une clé à fourche.

Remarque

L'appareil doit reposer à la verticale.
Ajustez-le à l'aide d'un niveau à bulle.



Uso delle istruzioni per il montaggio



Aprire l'ultima pagina con le figure. Il presente manuale di montaggio vale per più modelli.

Nelle illustrazioni sono possibili differenze.

Luogo d'installazione

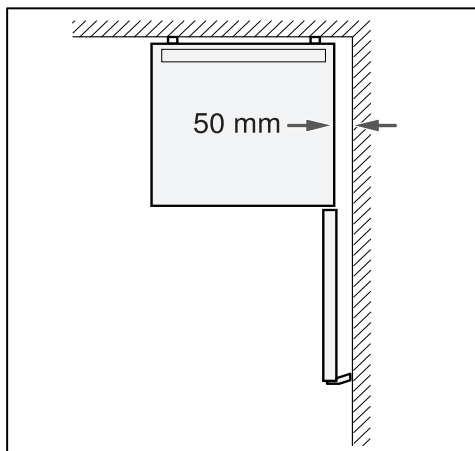
Il luogo d'installazione idoneo è un locale asciutto, ventilabile. Il luogo d'installazione non deve essere esposto ad irraggiamento solare diretto e non essere vicino ad una fonte di calore, cucina, calorifero ecc. Se è inevitabile l'installazione accanto ad una fonte di calore, utilizzare un idoneo pannello isolante, oppure rispettate le seguenti distanze minime dalla fonte di calore:

- Da cucine elettriche o a gas 3 cm.
- Da stufe ad olio o a carbone 30 cm.

Il pavimento nel luogo d'installazione non deve cedere, rinforzarlo se necessario. Compensare gli spessori le eventuali disuguaglianze del pavimento.

Distanza dal muro

Gli apparecchi con maniglie sovrapposte sul lato cerniere richiedono almeno 50 mm di distanza dal muro, per aprire la porta a 90°.



Avvertenza

Per gli apparecchi con maniglie interne non è necessaria una distanza laterale dal muro.

Inversione della porta

(se necessario)

Consigliamo di fare invertire la chiusura della porta dal nostro Servizio Assistenza Clienti. Chiedere il costo per un'inversione dell'apertura della porta al servizio assistenza clienti competente per la zona.

⚠ Avviso

Durante l'inversione della porta l'apparecchio non deve essere collegato alla rete elettrica. Estrarre prima la spina di alimentazione. Per non danneggiare la parte posteriore dell'apparecchio, mettere sotto sufficiente materiale morbido. Deposare l'apparecchio con cautela sul lato posteriore.

Cambiare il lato cerniere della porta seguendo l'ordine numerico. Figura **1**

Avvertenza

Il distanziatore murale non deve essere montato se si depona l'apparecchio sul dorso.

Inversione della maniglia della porta

(se necessario)

Passi di lavoro nell'ordine numerico.

Maniglia applicata

Figura **2**

Maniglia interna

Figura **3**

Montaggio del distanziatore murale

Figura **4**

Se disponibile:

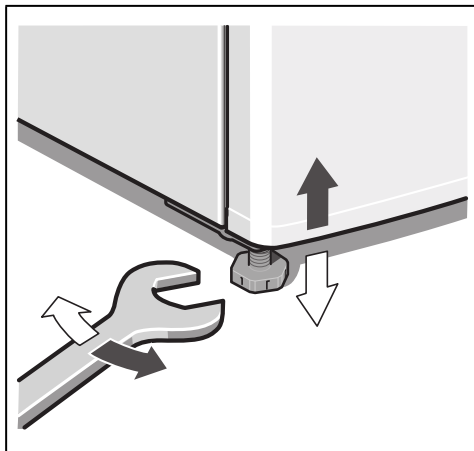
Per raggiungere l'assorbimento di energia indicato dell'apparecchio montare il distanziatore murale. Una minore distanza dal muro non influisce sulla funzionalità dell'apparecchio. Può tuttavia causare una piccola aumentazione di assorbimento di energia.

Livellare l'apparecchio

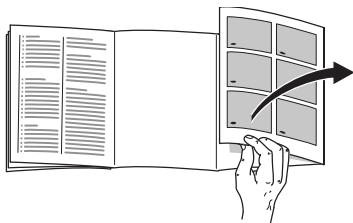
Disporre e livellare l'apparecchio nel luogo previsto. L'apparecchio deve poggiare stabilmente sul pavimento ed essere livellato. Compensare le disuguaglianze del pavimento per mezzo dei due piedini a vite anteriori. Per regolare i piedini a vite utilizzare un cacciavite.

Avvertenza

L'apparecchio deve essere verticale. Livellarlo con una livella a bolla d'aria.



Montagehandleiding gebruiken



De laatste bladzijde met de afbeeldingen uitklappen. Dit montagevoorschrift is van toepassing voor meerdere modellen.

Kleine afwijkingen in de afbeeldingen zijn mogelijk.

De juiste plaats

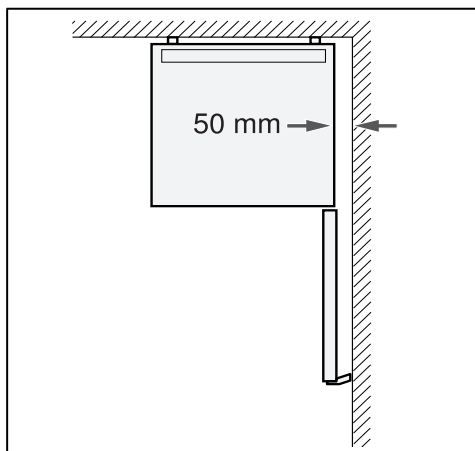
Elke droge, goed te ventileren ruimte is geschikt. Het apparaat niet in de zon of naast een fornuis, verwarmingsradiator of een andere warmte bron plaatsen. Is plaatsing naast een warmtebron niet te vermijden, maak dan gebruik van een isolerende plaat of neem de volgende minimumafstanden tot de warmtebron in acht:

- Naast elektrische- of gasfornuizen 3 cm.
- Naast een CV-installatie 30 cm.

De vloer op de plaats van opstelling mag niet meegeven, vloer eventueel verstevigen. Eventuele oneffenheden in de vloer opheffen door er iets onder te leggen.

Afstand tot de wand

Bij apparaten met uitstekende deurgrepen moet aan de kant van de aanslag minimaal 50 mm afstand tot de wand in acht worden genomen zodat de deur 90° geopend kan worden.



Aanwijzing

Apparaten met inwendige handgrepen hebben geen wandafstand aan de zijkant nodig.

Verwisselen van de deurophanging

(indien nodig)

Wij raden u aan de deurophanging door de Servicedienst te laten verwisselen. De kosten voor het verwisselen van de deuraanslag kunt u opvragen bij de Servicedienst in uw regio.

Waarschuwing

Tijdens het verwisselen van de deurophanging mag het apparaat niet op het elektriciteitsnet zijn aangesloten. Eerst de stekker uit het stopcontact trekken. Leg voldoende zacht materiaal op de grond, om te voorkomen dat de achterkant van het apparaat beschadigd raakt. Het apparaat voorzichtig op zijn rug leggen.

Verwissel de deuraanslag in de volgorde van de cijfers. Afb. **1**

Aanwijzing

Wanneer het apparaat op de rug wordt gelegd, mag de wandafstandhouder niet gemonteerd zijn.

Verwisselen van de deurgreep

(indien nodig)

Montage in de volgorde van de cijfers.

Uitwendige handgreep

Afb. **2**

Inwendige handgreep

Afb. **3**

Wandafstandhouder monteren

Afb. **4**

Indien aanwezig:
Wandafstandhouder monteren om de geplande energieopname van het apparaat te bereiken. Een kleinere afstand tot de muur heeft geen nadelige invloed op de werking van het apparaat. Het energieverbruik kan dan iets hoger worden.

Afstand tot de achterwand

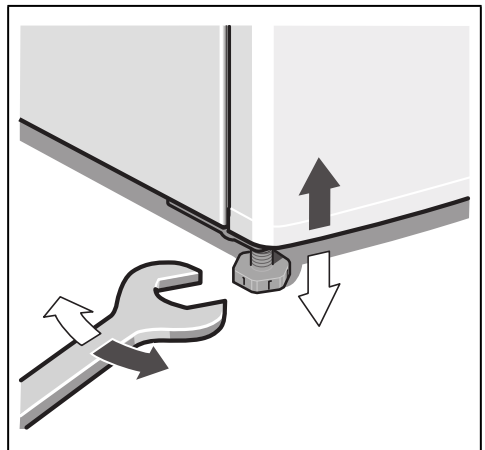
De afstand van 75 mm mag niet worden overschreden.

Apparaat horizontaal zetten

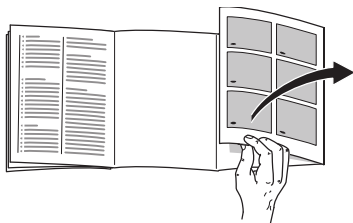
Het apparaat op de daarvoor bestemde plaats zetten en stellen. Het apparaat moet waterpas en stevig op de vloer staan. Oneffenheden in de vloer d.m.v. de twee schroefvoetjes aan de voorkant opheffen. Om de schroefvoetjes te verstellen een steeksleutel gebruiken.

Aanwijzing

Het apparaat moet loodrecht staan. Zet het apparaat in de juiste stand met behulp van een waterpas.



Monteringsvejledning anvendes



Klap de sidste sider med illustrationerne ud. Denne monteringsvejledning gælder for flere modeller.

Illustrationerne kan afvige fra modellerne.

Opstillingssted

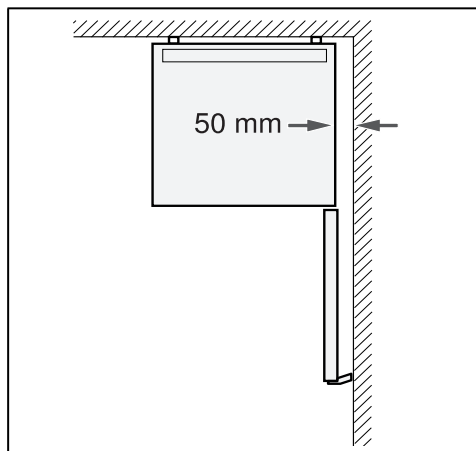
Placér skabet i et tørt, godt ventileret rum. Skabet bør ikke placeres et sted, hvor det er udsat for direkte sollys, og det må ikke være i nærheden af en varmekilde som komfur, radiator osv. Hvis det ikke kan undgås at placere skabet ved siden af en varmekilde, skal der anvendes en egnet isoleringsplade eller følgende mindsteafstand skal overholdes til varmekilden:

- Til elektro- og gaskomfurer 3 cm.
- Til brændeovn 30 cm.

Gulvet på opstillingsstedet må ikke kunne give efter. Forstærk evt. gulvet. Evt. ujævnheder udlignes ved at lægge noget ind under.

Vægafstand

Skabe med påsatte greb skal på anslagssiden anbringes mindst 50 mm fra væggen, så døren kan åbnes 90°.



Bemærk

Skabe med indvendigt liggende greb har ikke brug for nogen vægafstand i siden.

Ændring af dørens åbningsretning

(om nødvendigt)

Vi anbefaler at lade vor kundeservice ændre dørens åbningsretning. Omkostningerne for skift af et døranslag kan du få oplyst hos den ansvarlige kundeservice.

da

Advarsel

Skabet må ikke være forbundet med strømnettet, når dørhængslerne flyttes. Træk stikket ud forinden. Læg tilstrækkeligt polstermateriale ind under, så bagsiden af skabet ikke beskadiges. Læg skabet forsigtigt på ryggen.

Skift dørhængslet iht. tallenes rækkefølge. Billede **1**

Bemærk

Lægges skabet på ryggen, må vægafstandsholderen ikke være monteret.

Flytning af dørgreb

(om nødvendigt)

Montér lågen i den rækkefølge, som er angivet med tallene.

Påsat greb

Billede **2**

Indvendigt liggende greb

Billede **3**

Vægafstandsholder monteres

Billede **4**

Hvis til stede:

Monter vægafstandsholdere for at opnå apparatets dokumenterede energiforbrug. En reduceret vægafstand indskrænker ikke apparatets funktion. Energiforbruget kan så øge sig minimalt.

Afstand til bagvæggen

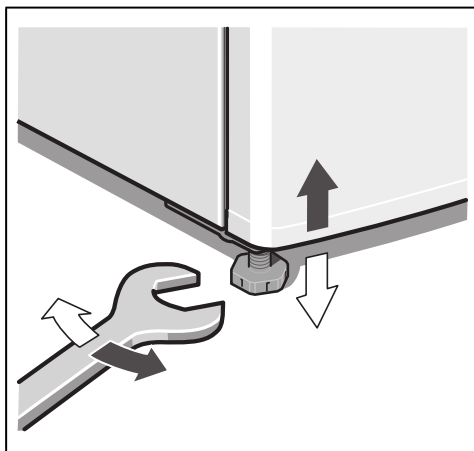
Afstanden på 75 mm må ikke overskrides.

Justering af skabet

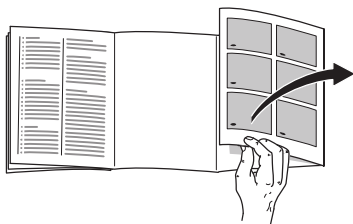
Stil skabet det ønskede opstillingssted og positionér det rigtigt. Skabet skal stå fast på en lige undergrund. Ujævnheder i gulvet udlignes med de to forreste skruefødder. Skruefødderne justeres med en skruetrækker.

Bemærk

Skabet skal stå lodret. Justér det vha. et vaterpas.



Bruk av monteringsveiledningene



Brett ut siden med bildene. Denne monteringsanvisningen gjelder for flere modeller.

Det er mulig med avvik på bildene.

Plasseringssted

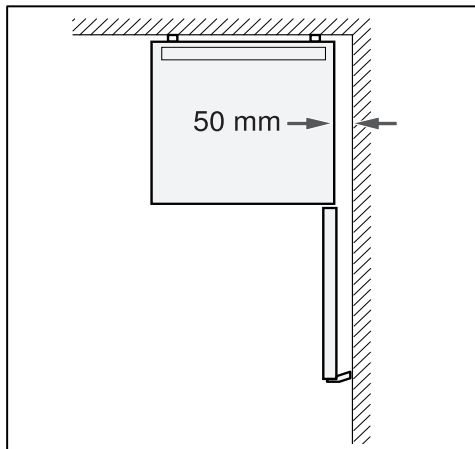
Som plasseringssted egnes et tørt rom som kan ventileres. Plasseringsstedet bør ikke være utsatt for direkte sollys og ikke være i nærheten av en varmekilde som f. eks. komfyr, ovn etc. Dersom det ikke kan unngås at apparatet blir plassert i nærheten av en varmekilde, må det brukes en isoleringsplate eller det må overholdes følgende minste avstander til varmekilden:

- Til elektrisk eller gasskomfyr 3 cm.
- Til olje- eller kullkomfyr 30 cm.

Gulvet på plasseringsstedet må ikke gi etter, eventuelt må gulvet forsterkes. Eventuelle ujevnheter i gulvet må jevnes ut med å legge noe under.

Avstand fra veggen

Apparater med påsatt håndtak trenger en minste avstand på anslagssiden til veggen på 50 mm, slik at døren kan åpnes 90°.



Henvising

Apparater med håndtak på innsiden trenger ingen sideavstand til veggen.

Omhengsling av døren

(dersom nødvendig)

Vi anbefaler at omhengslingen av døren blir foretatt av vår kundeservice. Din kundeservice vil gi deg informasjon om kostnadene for en omhengsling av døren.

no

Advarsel

Under omhengslingen må apparatet ikke være tilkopleet strømnettet. Trekk først ut støpselet. For ikke å skade baksiden på apparatet, må det legges tilstrekkelig polstermaterial under. Legg apparatet forsiktig ned på baksiden.

Omhengsling av døren foretas i tallenes rekkefølge. Bilde **1**

Henvisning

Dersom apparatet blir lagt på ryggen, må avstandsholderen til veggen ikke være montert.

Veksling av dørhåndtak et

(dersom nødvendig)

Monteringen foretas i tallenes rekkefølge.

Påsatt håndtak

Bilde **2**

Håndtak på innsiden

Bilde **3**

Montering av avstandsholderen til veggen

Bilde **4**

Dersom dette finnes:

Monter avstandsholder til veggen, for å oppnå det oppgitte energiopptaket til apparatet. En redusert avstand til veggen innskrenker ikke funksjonen til apparatet. Energiopptaket kan forhøyes noe.

Avstand til bakveggen

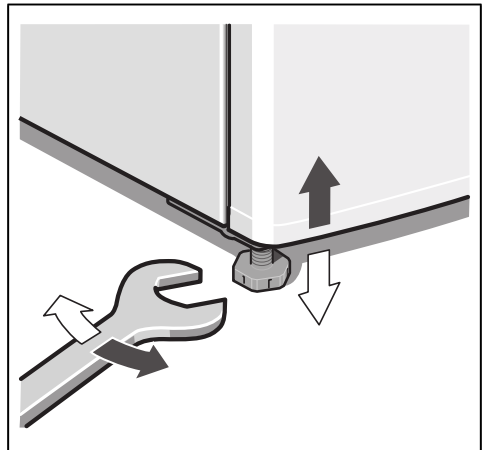
Avstanden på 75 mm må ikke overskrides.

Innretting av apparatet

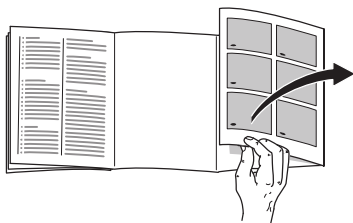
Sett apparatet opp på den plassen det skal stå og rett det inn. Apparatet må stå fast og jevnt på gulvet. Ujevnheter i gulvet kan utjevnes med hjelp av de to skruføttene framme. For innstilling av skruføttene må det brukes en skrutrekker.

Henvisning

Apparatet må stå loddrett. Rett den inn med et vaterpass.



Använd monteringsanvisningarna



Slå upp de sista sidorna med bilder. Denna monteringsanvisning gäller för flera modeller.

Avvikelser från bilderna kan förekomma.

Platsen

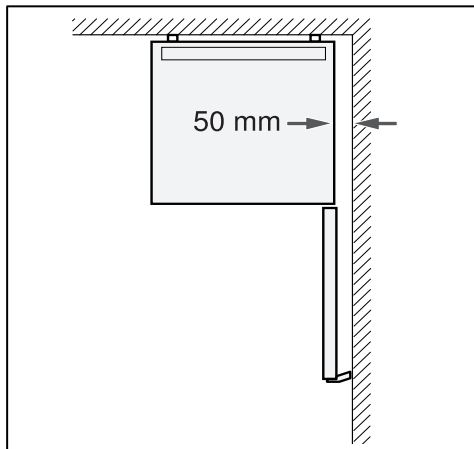
Placera skåpet i ett torrt rum med god ventilation. Ställ den inte i direkt solljus eller i närheten av en värmekälla som spis, kamin etc. Om detta inte går att undvika måste en lämplig isolerskiva användas eller följande minsta avstånd till värmekälla beaktas:

- Till elektriska spisar och gasspisar, 3 cm.
- Till annan värmekälla, 30 cm.

Golvet på uppställningsplatsen får inte ge vika. Förstärk eventuellt golvet. Ev. ojämnheter i golvet måste utjämnas med mellanlägg.

Väggavstånd

Skåp med handtag behöver minst 50 mm avstånd till väggen på anslagssidan för att dörren ska kunna öppnas 90°.



Råd

Skåp med försänkta handtag kräver inget väggavstånd i sidan.

Hänga om dörren

(vid behov)

Vi rekommenderar att ni vänder er till service för att få hjälp med att hänga om dörren. Hör dig för hos närmaste service beträffande kostnaderna för att hänga om dörrarna.



Varning

När man hänger om dörren får inte skåpet vara anslutet till elnätet. Dra först ut nätkontakten ur vägguttaget. För att inte produktens baksida ska skadas måste tillräckligt med skyddande material läggas under. Lagg försiktigt ner skåpet med baksidan nedåt.

Häng om dörrarna i sifferordning. Bild **1**

SV

Råd

Om skåpet läggs med baksidan nedåt får inte väggavståndshållaren vara monterad.

Flytta dörrhandtaget

(vid behov)

Montera i den ordning siffrorna anger.

Utanpåliggande handtag

Bild **2**

Försänkt handtag

Bild **3**

Montera väggavståndshållare

Bild **4**

Om det finns:
Montera väggavståndshållare för att nå den för apparaten redovisade energiupptagningen. Ett reducerat väggavstånd inskränker ej apparatens funktion. Energiupptagningen kan då höjas något.

Avstånd till bakre väggen

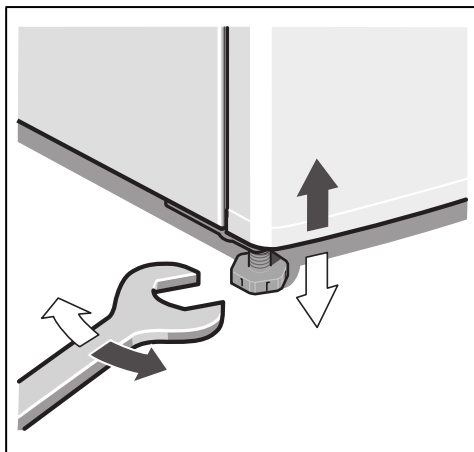
Avståndet på 75 mm får inte överskridas.

Ställa upp skåpet

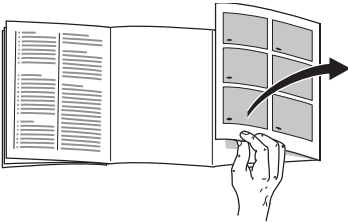
Ställ upp skåpet på avsedd plats och se till att det inte lutar. Skåpet måste stå på plant och stadigt underlag. Justera skåpet med de båda skruvfötterna i skåpets framkant om golvet är ojämnt. Använd en skruvmejsel för att ställa in skruvfötterna.

Råd

Skåpet måste stå lodrätt. Rikta in det med hjälp av ett vattenpass.



Näin käytät asennusohjetta



Käännä esiin ohjeiden lopussa oleva kuvasivu. Asennusohjeet pätevät eri malleille.

Kuvissa saattaa olla laitemallikohtaisia eroja.

Sijoituspaikka

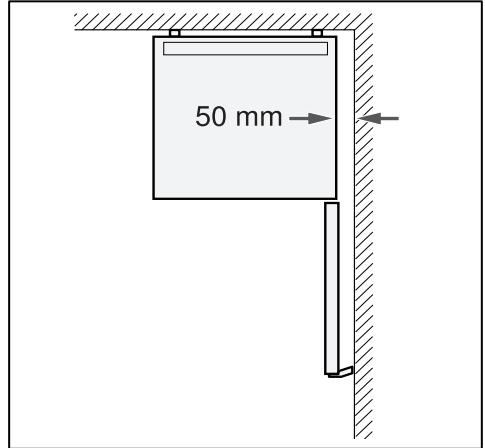
Sijoituspaikaksi soveltuu kuiva tila, jossa on hyvä ilmanvaihto. Sijoituspaikka ei saa olla alttiina suoralle auringonpaisteelle eikä lämmönlähteiden, kuten liedon, lämpöpattereiden tms. välittömässä läheisyydessä. Jos laitteen sijoittamista lämmönlähteiden viereen ei voi välttää, käytä tarvittaessa sopivaa eristyslevyä tai noudata seuraavia vähimmäisetäisyyksiä:

- Sähkö- ja kaasulietteen 3 cm.
- Öljy- tai hiililämmitteiseen uuniin 30 cm.

Sijoituspaikan lattia ei saa antaa myöten, vahvasta lattiaa tarvittaessa. Korjaa lattiassa mahdollisesti olevat epätasaisuudet asettamalla pakastimen alle esim. tukeva levy.

Etäisyys seinään

Kun kaapin ovikahvat on sijoitettu oven päälle, on saranapuolen ja seinän välillä oltava tilaa vähintään 50 mm, jotta oven voi avata 90°.



Huomautus

Kun kaapissa on oveen integroidut kahvat, ei kaapin ja sivuseinän välille tarvitse jättää tilaa.

Oven kätisyyden vaihto

(mikäli tarpeen)

On suositeltavaa jättää oven kätisyys valtuutetun huoltopalvelun vaihdettavaksi. Huoltoliikkeestä saat tietää, mitä kuluja sinulle aiheutuu oven kätisyyden vaihdosta.

Varoitus

Kylmälaite ei saa olla kytkettynä sähköverkkoon kätisyyttä vaihdettaessa. Irrota ennen töihin ryhtymistä verkkopistoke pistorasiasta. Laita riittävästi pehmeää materiaalia suojaksi laitteen alle, jotta sen takaseinä ei vahingoitu. Aseta kylmälaite varovasti selälleen.

Vaihda oven kätisyys numerojärjestyksessä. Kuva **1**

Huomautus

Jos asetat kaapin selälleen, ei seinävälilevy saa olla asennettuna.

Ovikahvan vaihto

(mikäli tarpeen)

Asennus numerojärjestyksessä.

Oven kiinnitetty kahva

Kuva **2**

Oven integroitu kahva

Kuva **3**

Seinävälilevyn asennus

Kuva **4**

Mikäli laitteen mukana:

Asenna seinävälilevy, jotta kylmälaitteen energiankulutus vastaa ilmoitettua. Jos laitteen ja seinän välinen tila on pienempi, se ei häiritse laitteen toimintaa. Energiankulutus saattaa tällöin lisääntyä jonkin verran.

Etäisyys takaseinään

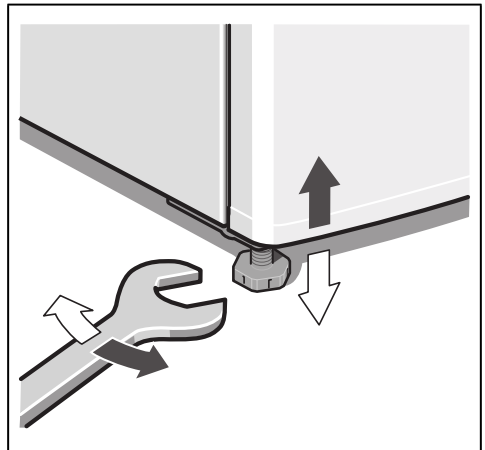
Etäisyys ei saa olla yli 75 mm.

Laitteen suoristaminen

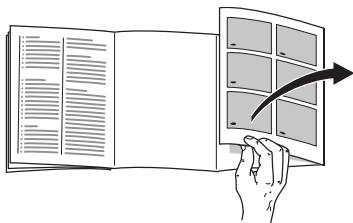
Aseta kaappi sille varattuun paikkaan ja suorista. Kylmälaitteen on seistävä tukevasti tasaisella alustalla. Jos lattia on epätasainen, suorista laite sen etureunassa olevien ruuvijalkojen avulla. Säädä ruuvijalkojen korkeus ruuvitaltan avulla.

Huomautus

Kaapin tulee olla pystysuorassa. Suorista se vesivaa'an avulla.



Instalar el aparato de conformidad con las instrucciones de montaje



Despliegue, por favor, la última página con las ilustraciones. Las presentes instrucciones de montaje son válidas para varios modelos.

Por ello es posible que las ilustraciones muestren detalles y características de equipamiento que no concuerdan con las de su aparato concreto.

Lugar de emplazamiento

El lugar más adecuado para el emplazamiento del aparato es una habitación seca, dotada de una buena ventilación. El aparato no debe instalarse de forma que reciba directamente los rayos del sol, ni tampoco encontrarse próximo a focos activos de calor tales como cocinas, calefacciones, etc. No obstante, si esto último fuera inevitable, se habrá de proteger la unidad con un panel aislante adecuado, o bien observar las siguientes distancias mínimas de separación con respecto a la fuente de calor en cuestión:

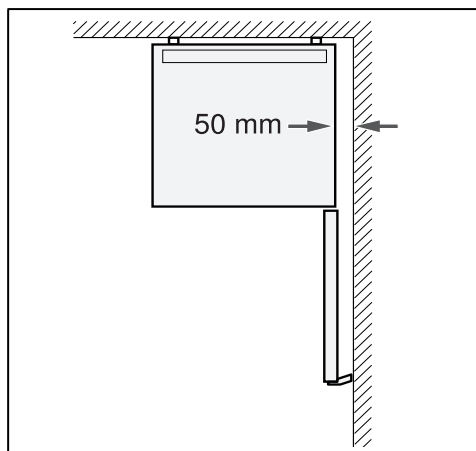
- Cocinas eléctricas y de gas, 3 cm.

- Cocinas de gas-oil o de carbón, 30 cm.

El suelo en el lugar de emplazamiento del aparato deberá poseer una suficiente capacidad de sustentación. En caso necesario deberá reforzarse adecuadamente. Las posibles irregularidades del suelo se pueden compensar mediante calzos.

Distancia respecto a la pared

En los aparatos con manillas superpuestas deberá observarse en el lateral con el tope una distancia mínima de 50 mm respecto a la pared, a fin de poder abrir la puerta en un ángulo de 90°.



Nota

Los aparatos con manillas interiores no necesitan ningún distanciador lateral.

Cambiar el sentido de apertura de la puerta

(en caso necesario)

Aconsejamos encargar los trabajos necesarios para cambiar el sentido de apertura de la puerta al Servicio de Asistencia Técnica Oficial de la marca. Los costes para cambiar el sentido de apertura de la puerta los puede consultar en el Servicio de Asistencia Oficial de la marca de su zona o localidad.

Advertencia

El aparato no deberá estar conectado a la red eléctrica durante la ejecución de los trabajos para cambiar el sentido e apertura de la puerta. Extraer a tal efecto previamente el cable de conexión del aparato de la toma de corriente. Con objeto de no causar daños en la parte posterior del aparato deberá colocarse debajo de éste suficiente material de acolchado. Volcar el aparato cuidadosamente hasta hacerlo descansar sobre su parte posterior.

Cambie el sentido de apertura de la puerta ejecutando las operaciones según el orden marcado por los números. Fig. **1**

Nota

En caso de volcar el aparato y colocarlo sobre su parte posterior, el distanciador respecto a la pared no deberá estar montado.

Cambiar de posición las manillas de la puerta

(en caso necesario)

Ejecutar los trabajos de montaje siguiendo el orden marcado por los números.

Manilla superpuesta

Fig. **2**

Manilla interior

Fig. **3**

Montar los distanciadores

Fig. **4**

En caso necesario:

Montar los elementos distanciadores respecto a la pared para alcanzar la absorción de energía indicada. Una distancia reducida respecto a la pared no influye negativamente en el funcionamiento del aparato. Aunque puede ocurrir que la absorción de energía aumente ligeramente.

Distancia respecto a la pared

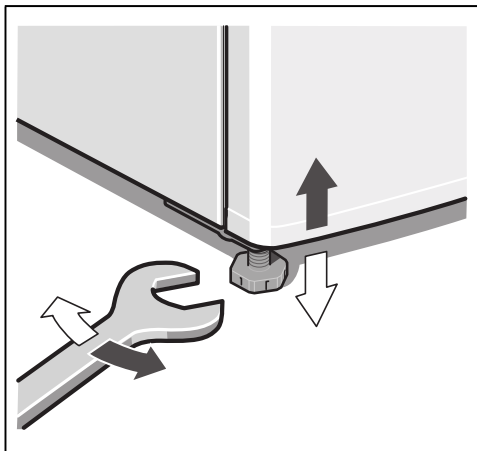
No se deberá superar la distancia de 75 mm.

Nivelar el aparato

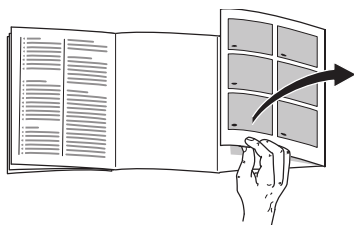
Colocar el aparato en su emplazamiento definitivo y nivelarlo. El aparato deberá asentarse firmemente sobre un piso o base plana y horizontal. Las posibles irregularidades del suelo se pueden compensar con ayuda de los soportes roscados del frontal del aparato. Para enroscar o desenroscar los soportes se requiere una llave inglesa.

Nota

El aparato tiene que montarse en posición vertical. Utilice un nivel de burbuja para su nivelación.



Utilizar as Instruções de montagem



Favor desdobrar a última página com as ilustrações. Estas Instruções de montagem são válidas para vários modelos.

São, por isso, possíveis diferenças nas imagens.

Local da instalação

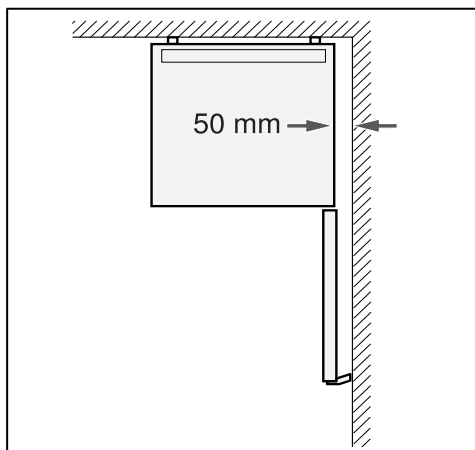
Como local de instalação, recomenda-se um local seco e com boa ventilação. O local de instalação não deve sofrer a irradiação directa dos raios solares, nem estar próximo de uma fonte de calor, como fogão, corpo de aquecimento etc. Se a instalação junto de uma fonte de calor for inevitável, utilizar uma placa de isolamento adequada ou manter as seguintes distâncias mínimas em relação à fonte de calor:

- Em relação a fogões eléctricos e a gás 3 cm.
- Em relação a fogões a óleo ou a carvão 30 cm.

O pavimento no local da instalação não pode ceder, se necessário, reforçá-lo. Compensar as eventuais irregularidades do chão com calços.

Distância em relação à parede

Os aparelhos com os puxadores aplicados necessitam, no lado do batente, de um mínimo de 50 mm de distância em relação à parede, para que a porta possa ser aberta 90°.



Indicação

Aparelhos com puxadores interiores não necessitam de distância lateral em relação à parede.

Alteração do sentido de abertura da porta

(se necessário)

Recomendamos que a alteração do sentido de abertura da porta seja efectuada pelos nossos Serviços Técnicos. Junto dos Serviços Técnicos poderá saber quais os custos da alteração do sentido de abertura da porta.

Aviso

Durante a alteração do sentido de abertura da porta o aparelho não pode estar ligado à corrente eléctrica. Desligar, primeiro, a ficha da tomada. Para não danificar a parte traseira do aparelho, colocar por baixo material almofadado em quantidade suficiente. Deitar, cuidadosamente, o aparelho sobre a parte de trás.

Alterar o sentido de abertura da porta, pela sequência dos números. Fig. **1**

Indicação

Se o aparelho for assente pela parte trazeira, o distanciador da parede não pode ser montado.

Mudança do puxador da porta

(se necessário)

A montagem deve ser feita na sequência dos números.

Puxador aplicado

Fig. **2**

Puxador interior

Fig. **3**

Montar o distanciador da parede

Fig. **4**

Se existente:

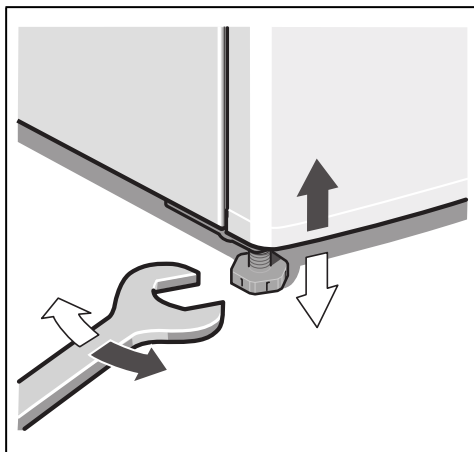
Montar o distanciador em relação à parede, para atingir o consumo de energia indicado para o aparelho. Uma distância reduzida em relação à parede não limita o aparelho quanto ao seu funcionamento. O consumo de energia pode aumentar insignificante.

Alinhar o aparelho

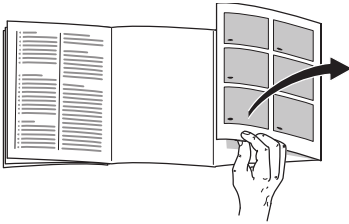
Colocar o aparelho no local previsto e alinhá-lo. Depois de instalado, o aparelho tem que ficar firme e nivelado. As irregularidades no chão devem ser compensadas através dos dois pés roscados existentes na parte frontal do aparelho. Para ajustar os pés roscados, utilizar uma chave de parafusos.

Indicação

O aparelho tem que ficar na vertical. Alinhar o aparelho com a ajuda de um nível de bolha de ar.



Χρήση των οδηγιών τοποθέτησης



Παρακαλούμε, ανοίξτε την τελευταία σελίδα με τις απεικονίσεις. Αυτές οι οδηγίες τοποθέτησης ισχύουν για περισσότερα μοντέλα.

Οι απεικονίσεις είναι δυνατόν να διαφέρουν.

Τόπος τοποθέτησης

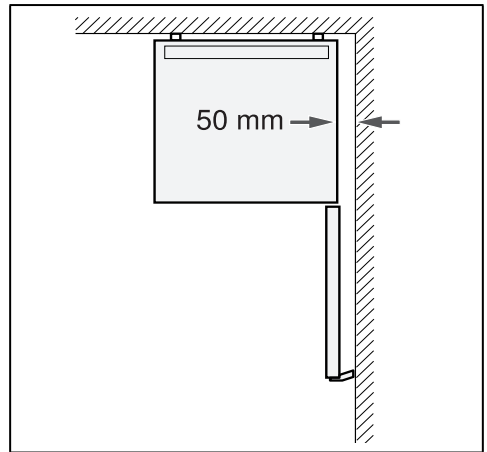
Ως τόπος τοποθέτησης είναι κατάλληλος κάθε στεγνός, αεριζόμενος χώρος. Ο χώρος τοποθέτησης δεν πρέπει να είναι άμεσα εκτεθειμένος στην ηλιακή ακτινοβολία ούτε να βρίσκεται κοντά σε πηγή θερμότητας όπως κουζίνα, καλοριφέρ κτλ. Αν η τοποθέτηση δίπλα σε πηγή θερμότητας είναι αναπόφευκτη, χρησιμοποιήστε κατάλληλη μονωτική πλάκα ή τηρήστε τις ακόλουθες ελάχιστες αποστάσεις από την πηγή θερμότητας:

- Από ηλεκτρικές κουζίνες και κουζίνες αερίου 3 cm.
- Από κουζίνες πετρελαίου ή κάρβουνου 30 cm.

Το δάπεδο στον τόπο τοποθέτησης δεν επιτρέπεται να υποχωρεί, ενισχύστε ενδεχομένως το δάπεδο. Ανισταθμίστε ενδεχόμενες ανωμαλίες του δαπέδου τοποθετώντας κάτω από τη συσκευή κατάλληλο υπόθεμα.

Απόσταση από τον τοίχο

Οι συσκευές με πρόσθετες, μη ενσωματωμένες λαβές χρειάζονται στην πλευρά, στην οποία ανοίγει η πόρτα, τουλάχιστον 50 mm απόσταση από τον τοίχο, ώστε να μπορείτε να ανοίξετε την πόρτα στις 90°.



Υπόδειξη

Συσκευές με εσωτερικές λαβές δεν χρειάζονται πλαινή απόσταση από τον τοίχο.

Αλλαγή της φοράς της πόρτας

(αν χρειάζεται)

Σας συνιστούμε να αναθέσετε την αλλαγή της φοράς της πόρτας στην Υπηρεσία τεχνικής εξυπηρέτησης των πελατών μας. Το κόστος για την αλλαγή της φοράς της πόρτας μπορείτε να το πληροφορηθείτε από την αρμόδια Υπηρεσία τεχνικής εξυπηρέτησης πελατών.

Προειδοποίηση

Κατά την αλλαγή της φοράς της πόρτας η συσκευή δεν επιτρέπεται να είναι συνδεδεμένη στο δίκτυο του ρεύματος. Βγάλτε προηγουμένως το φισ από την πρίζα. Για να αποφευχθούν ζημιές στην οπίσθια πλευρά της συσκευής, τοποθετήστε την επάνω σε επαρκή ποσότητα υλικού συσκευασίας. Αποθέτετε τη συσκευή προσεκτικά στην πίσω μεριά της.

Αλλάξτε τη φορά της πόρτας σύμφωνα με την ακολουθία των αριθμών.

Εικόνα **1**

Υπόδειξη

Αν η συσκευή πρόκειται να τοποθετηθεί στην οπίσθια πλευρά της, δεν επιτρέπεται να είναι τοποθετημένο το τεμάχιο διατήρησης απόστασης από τον τοίχο.

Αλλαγή της λαβής της πόρτας

(αν χρειάζεται)

Τοποθέτηση στη σειρά των αριθμών.

Τοποθετημένη λαβή

Εικόνα **2**

Εσωτερική λαβή

Εικόνα **3**

Τοποθέτηση του τεμαχίου διατήρησης απόστασης από τον τοίχο

Εικόνα **4**

Αν υπάρχει:

Τοποθετήστε το τεμάχιο διατήρησης απόστασης από τον τοίχο, ώστε να πετύχετε την αναφερόμενη απορροφούμενη ενέργεια της συσκευής. Η μειωμένη απόσταση από τον τοίχο δεν περιορίζει τη λειτουργία της συσκευής. Η απορρόφηση ενέργειας μπορεί να αυξηθεί ελάχιστα στην περίπτωση αυτή.

Απόσταση από το οπίσθιο τοίχωμα

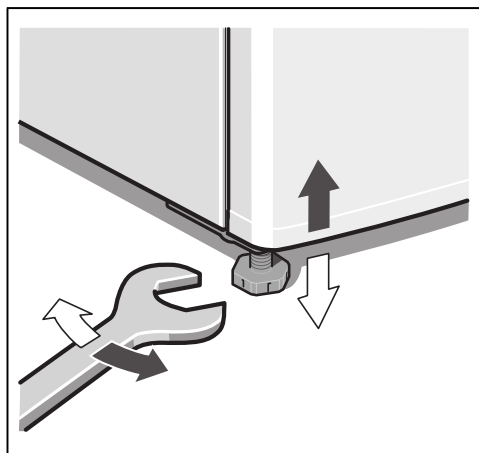
Η απόσταση των 75 mm δεν επιτρέπεται να υπερβληθεί.

Ευθυγράμμιση της συσκευής

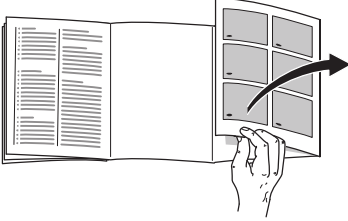
Τοποθετήστε τη συσκευή στον προβλεπόμενο χώρο και ευθυγραμμίστε την. Η συσκευή πρέπει να στέκεται σταθερά και επίπεδα. Αντισταθμίστε τις ανωμαλίες του δαπέδου με τα δύο εμπρόσθια βιδωτά πόδια. Για τη ρύθμιση των βιδωτών ποδιών χρησιμοποιήστε κατσαβίδι.

Υπόδειξη

Η συσκευή πρέπει να στέκεται κάθετα. Παρακαλείσθε να ευθυγραμμίσετε τη συσκευή με τη βοήθεια αλφαδιού.



Montaj kılavuzunun kullanılması



Lütfen önce resimlerin bulunduğu son sayfayı açınız. Bu montaj kılavuyu birden fazla model için geçerlidir.

Resimlerde farklılıklar olabilir.

Cihazın kurulacağı yer

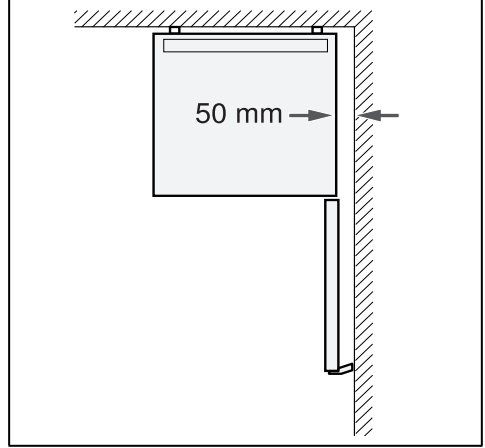
Cihazın kurulacağı yerin kuru ve havalandırılabilen bir yer olması gerekir. Cihazın kurulduğu yer doğrudan güneş ışınlarına maruz kalmamalı ve ocak, radyatör vs. gibi bir ısı kaynağının yanında olmamalıdır. Eğer cihazın bir ısı kaynağının yanına kurulması önlenemiyorsa, uygun bir izolasyon levhası kullanılmalıdır veya ısı kaynağına olan asgari mesafe aşağıdaki gibi olmalıdır:

- Elektrikli veya gazlı ocak ve fırınlarda: 3 cm.
- Gaz yağı ve kömür sobalarından: 30 cm.

Cihazın kurulacağı yerdeki zemin esnememelidir, gerekirse takviye ediniz. Zeminin düzgün olmaması halinde, uygun altlıklar kullanarak, dengesizliği gideriniz.

Duvar mesafesi

Kolları cihaz üzerine takılan cihazlarda, kapının 90° açılabilmesi için, menteşe tarafında duvara 50 mm mesafeye olması gerekir.



Bilgi

Kulpları içte olan cihazlarda yan tarafta duvar mesafesi gerekli değildir.

Kapı menteşelerinin değiştirilmesi

(gerekirse)

Cihazın menteşesini yetkili servisimize değiştirtmenizi tavsiye ediyoruz. Cihaz kapısı menteşelerinin değiştirilmesi için geçerli masraflar hakkında bilgi almak için, yetkili servisimize başvurabilirsiniz.

⚠ Uyarı

Kapı menteşeleri değiştirilirken, cihaz elektrik şebekesine bağlı olmamalıdır. Elektrik fişini önceden çekip çıkarınız. Cihazın arka yüzüne zarar vermemek için, altına yeterli miktarda koruyucu yumuşak malzeme yerleştiriniz. Cihazı dikkatlice arka yüzü üzerine yatırınız.

tr

Kapı menteşesini sayıların sırasına göre değiştiriniz. Resim **1**

Bilgi

Cihaz arka yüzü üzerine yatırılırsa, duvar mesafesi koruyucu monte edilmemiş olmalıdır.

Kapı kolunun değiştirilmesi

(gerekirse)

Montaj işlemi, sayı sırasına göre yapılmalıdır.

Üste yerleştirilmiş kulp

Resim **2**

İç kısma takılmış kulplar

Resim **3**

Duvar mesafesi koruyucunun monte edilmesi

Resim **4**

Eğer varsa:

Duvara mesafe koruma parçalarını monte ederek, cihazın bildirilmiş enerji alma gücüne ulaşmasını sağlayınız.

Duvara olan mesafenin azalması, cihazın işlevini sınırlamaz veya düşürmez. Bu durumda, cihazın çektiği enerji miktarı biraz yükselebilir.

Arka duvara mesafe

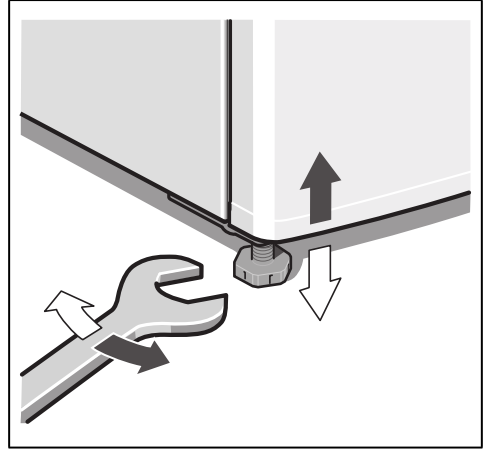
75 mm mesafenin aşılması gereklidir.

Cihazın doğru konumlandırılması

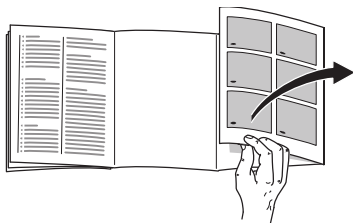
Cihazı öngörülen yere yerleştiriniz ve bir su terazisi ile seviyesini ayarlayınız. Cihaz sağlam ve düzgün bir şekilde kurulmalıdır. Zeminin düzgün olmaması halinde, cihazın ön tarafındaki vida dişli iki ayar ayağı ile bu yamuklukları dengeleyiniz. Vida dişli ayakları ayarlamak için uygun bir cıvata anahtarı kullanınız.

Bilgi

Cihaz dik konumda durmalıdır. Bir su terazisi yardımı ile ayarlayınız.



Používání montážního návodu



Odklopte prosím poslední stránku s obrázkem. Tento montážní návod platí pro více modelů.

Odchytky u vyobrazení jsou možné.

Místo instalace

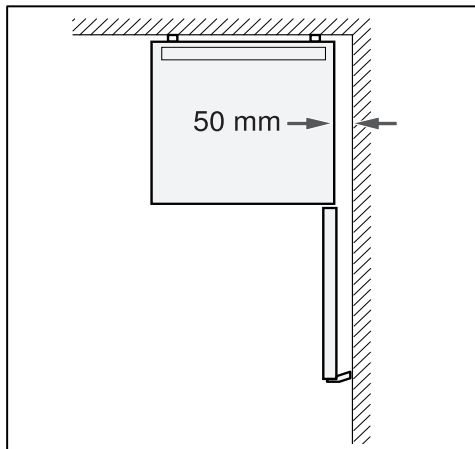
Pro instalaci spotřebiče je vhodná suchá, větratelná místnost. Místo postavení nemá být vystaveno přímému slunečnímu záření a být v blízkosti tepelného zdroje jako je sporák, otopné těleso atd. Je-li postavení vedle tepelného zdroje nevyhnutelné, použijte vhodnou izolační desku nebo dodržujte následující minimální vzdálenosti k tepelnému zdroji:

- K elektrickým a plynovým sporákům: 3 cm.
- K volně stojícím olejovým kamnům nebo kamnům na uhlí: 30 cm.

V místě instalace nesmí podlaha poklesnout, podlahu eventuálně vyztužte. Eventuální nerovnosti podlahy vyrovnejte pomocí podložek.

Vzdálenost od stěny

Spotřebiče s nasazenými rukojetmi potřebují na straně závěsu dveří vzdálenost od stěny minimálně 50 mm, aby se dveře mohly otevřít na 90°.



Upozornění

Spotřebiče se zapuštěnými rukojetmi nepotřebují žádnou boční vzdálenost od stěny.

Výměna závěsu dveří

(pokud je to nutné)

Doporučujeme nechat vyměnit závěs dveří prostřednictvím našeho zákaznického servisu. Náklady na výměnu závěsu dveří si můžete zjistit u Vašeho příslušného zákaznického servisu.

Varování

Během výměny závěsu dveří nesmí být spotřebič připojen na elektrickou síť. Napřed vytáhněte síťovou zástrčku. Aby se nepoškodila zadní strana spotřebiče, podložte ji podkladovým materiálem.

Položte opatrně spotřebič na zadní stranu.

Vyměňte závěs dveří v pořadí čísel.

Obrázek **1**

Upozornění

Bude-li spotřebič položen na zadní stranu, nesmí být namontována stěnová rozpěrka.

Výměna rukojeti dveří

(pokud je to nutné)

Provádějte montáž v pořadí čísel.

Nasazená rukojeť

Obrázek **2**

Zapuštěná rukojeť

Obrázek **3**

Montáž stěnové rozpěrky

Obrázek **4**

Pokud je k dispozici:

Namontujte stěnovou rozpěrku, abyste dosáhli vykázané spotřeby energie spotřebiče. Redukovaná vzdálenost od zdi neomezuje funkci spotřebiče. Může se potom nepatrně zvýšit spotřeba energie.

Vzdálenost k zadní stěně

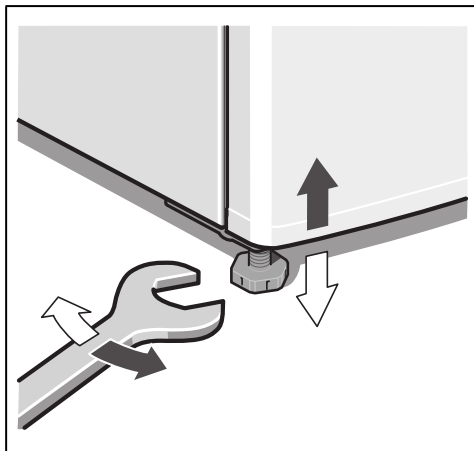
Vzdálenost 75 mm se nesmí překročit.

Ustavení spotřebiče

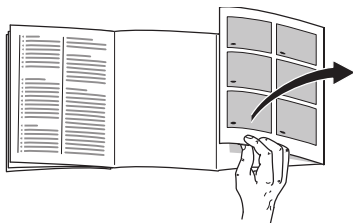
Postavte spotřebič na určené místo a ustavte jej do vodorovné polohy. Spotřebič musí stát stabilně a rovně. Nerovnosti podlahy vyrovnejte pomocí obou předních šroubovacích nožek. K přestavení šroubovacích nožek použijte šroubový klíč.

Upozornění

Spotřebič musí stát svisle. Ustavte pomocí vodováhy.



Używanie instrukcji montażu



Proszę otworzyć ostatnią składaną kartkę z rysunkami. Instrukcja montażu odnosi się do wielu modeli urządzenia.

Odchylenia od wyposażenia i szczegółów przedstawionych na rysunkach są możliwe.

Miejsce ustawienia

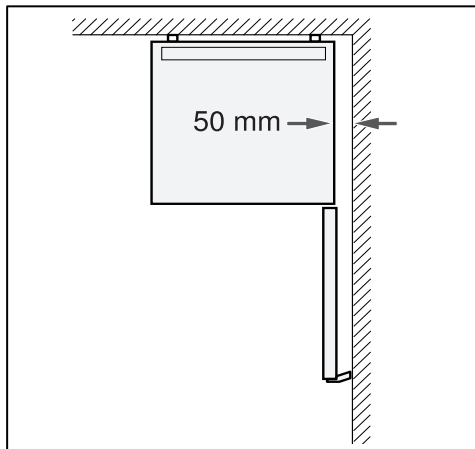
Na miejsce ustawienia urządzenia nadaje się każde suche pomieszczenie z możliwością przewietrzania. Nie ustawiać bezpośrednio na słońcu ani w pobliżu źródeł ciepła, takich jak kuchenka, kaloryfery itp. Jeżeli nie da się uniknąć ustawienia w pobliżu źródła ciepła, wtedy należy zastosować odpowiednie płyty izolacyjne lub zachować następujące odległości minimalne:

- Do kuchenek elektrycznych i gazowych: 3 cm.
- Do pieca olejowego lub węglowego: 30 cm.

Podłoga na miejscu ustawienia nie może się ugiąć; w razie potrzeby wzmocnić podłogę. Ewentualne nierówności podłogi wyrównać podkładkami.

Odległość od ściany

Urządzenia z nakładanymi uchwytnymi muszą być odsunięte od bocznej ściany co najmniej 50 mm, aby umożliwić otwarcie drzwi na szerokość 90°.



Wskazówka

Odległość do bocznej ściany nie musi być zachowana przy urządzeniach z uchwytnymi wewnętrznymi.

Zmiana zawiasów

(jeżeli to konieczne)

Zalecamy zlecenie zmiany zawiasów naszemu autoryzowanemu serwisowi. Informacje o kosztach zmiany zawiasów można uzyskać w najbliższym punkcie serwisowym naszej firmy.

Ostrzeżenie

Urządzenie nie może być podłączone do sieci elektrycznej przy zmianie zawiasów. Przedtem wyjąć wtyczkę z gniazdka sieciowego. Proszę podłożyć wystarczającą warstwę materiału ochronnego aby nie uszkodzić tylnej ścianki urządzenia. Urządzenie położyć ostrożnie na tylną ściankę.

Proszę wymienić zawiasy w kolejności wskazanej liczbami. Rysunek **1**

Wskazówka

Nie montować elementów dystansowych, jeżeli urządzenie ma zostać położone na tylną stronę.

Zmiana uchwytu drzwi

(jeżeli to konieczne)

Montaż przeprowadzić w kolejności podanej liczbami.

Uchwyt nakładany

Rysunek **2**

Uchwyt wewnętrzny

Rysunek **3**

Montaż elementów dystansowych

Rysunek **4**

Jeżeli dołączone:
Proszę zamontować elementy dystansowe, aby osiągnąć podany pobór energii. Zredukowana odległość od ściany nie ogranicza funkcji urządzenia. Pobór energii może się wtedy nieznacznie podwyższyć.

Odległość do tylnej ściany

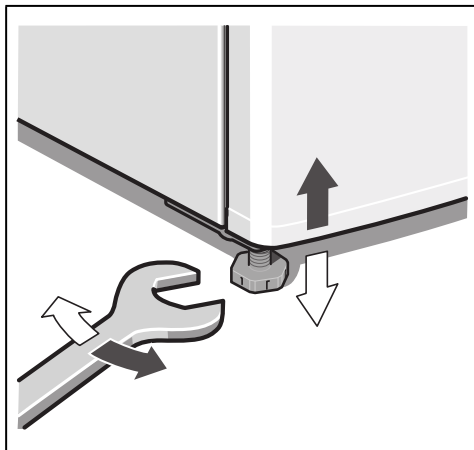
Nie przekraczać odległości 75 mm.

Wypoziomowanie urządzenia

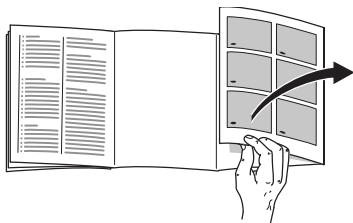
Ustawić urządzenie na odpowiednim miejscu i wypoziomować. Urządzenie należy ustawić stabilnie, aby zapobiec jakimkolwiek wahaniom urządzenia. Nierówności podłogi zrównoważyć poprzez odpowiednie nastawienie przednich (wkręcanych) nóżek urządzenia. Nastawić odkręcane nóżki za pomocą klucza do śrub.

Wskazówka

Urządzenie należy ustawić pionowo. Urządzenie wypoziomować za pomocą poziomnicy.



Používanie návodu na montáž



Odklopte, prosím, poslednú stranu s obrázkami. Tento návod na montáž platí pre viac modelov.

Pri obrázkoch sú možné odchýlky.

Postavenie spotrebiča

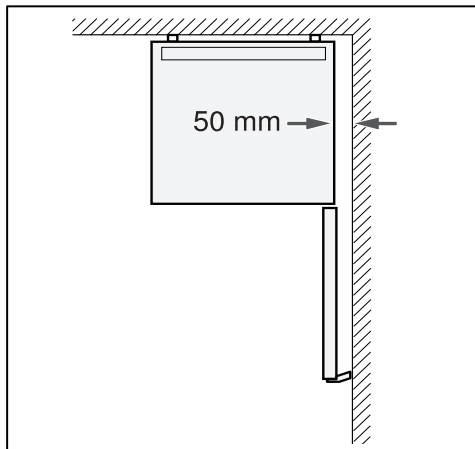
Na postavenie spotrebiča je vhodná suchá, dobre vetraná miestnosť. Miesto, kde bude spotrebič umiestnený, by nemalo byť vystavené priamemu slnečnému žiareniu a spotrebič by nemal stáť v blízkosti tepelného zdroja ako sporák, výhrevné telesá atď. Ak sa nie je možné vyhnúť umiestneniu vedľa tepelného zdroja, použite nejakú vhodnú izolačnú dosku, alebo dodržujte nasledujúce minimálne vzdialenosti od tepelného zdroja:

- K elektrickým a plynovým sporákom: 3 cm.
- Od olejových alebo uhoľných sporákov: 30 cm.

V mieste inštalácie nesmie podlaha poklesnúť, podlahu eventuálne vystužte. Eventuálne nerovnosti podlahy vyrovnajte pomocou podložiek.

Vzdialenosť od steny

Spotrebiče s nasadenými rukoväťmi potrebujú na strane závesu minimálnu vzdialenosť od steny 50 mm, aby bolo možné dvere otvoriť na 90°.



Upozornenie

Spotrebiče so zapustenými rukoväťmi nepotrebujú žiadnu bočnú vzdialenosť od steny.

Výmena závesu dverí

(ak je potrebná)

Doporučujeme nechať vymeniť záves dverí prostredníctvom nášho zákazníckeho servisu. Náklady na výmenu závesu dverí si môžete zistiť u Vášho príslušného zákazníckeho servisu.

⚠ Varovanie

Počas výmeny závesu dverí nesmie byť spotrebič pripojený na elektrickú sieť. Najprv vyťahnite sieťovú zástrčku. Aby sa nepoškodila zadná strana spotrebiča, podložte ju podkladovým materiálom. Položte opatrne spotrebič na zadnú stranu.

Vymeňte záves dverí v poradí čísel. Obrázok **1**

Upozornenie

Ak bude spotrebič položený na zadnú stranu, nesmie sa namontovať stenová rozpierka.

Výmena rukoväte dverí

(ak je potrebná)
Montáž v poradí čísel.

Nasadená rukoväť

Obrázok **2**

Zapustená rukoväť

Obrázok **3**

Montáž stenovej rozpierky

Obrázok **4**

Ak je k dispozícii:
Namontujte stenovú rozpierku, aby ste dosiahli deklarovanú spotrebu energie spotrebiča. Redukovaná vzdialenosť od steny neobmedzuje spotrebič v jeho funkcii. Spotreba energie sa potom môže nepatrne zvýšiť.

Vzdialenosť od zadnej steny

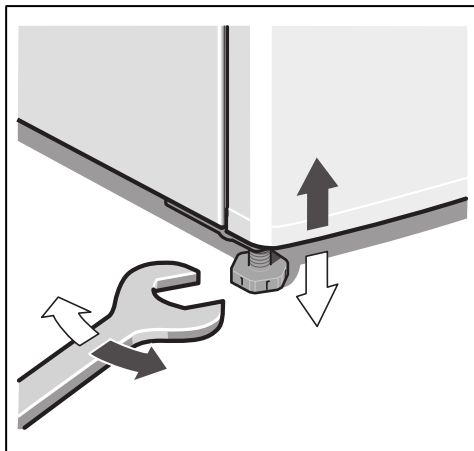
Vzdialenosť 75 mm sa nesmie prekročiť.

Vyrovnanie spotrebiča

Postavte spotrebič na určené miesto a vyrovnajte ho. Spotrebič musí stáť stabilne a v rovine. Nerovnosti podlahy vyrovnajte pomocou obidvoch skrutkovacích nožičiek na čelnej strane. Na prestavenie skrutkovacích nožičiek použite skrutkový kľúč.

Upozornenie

Spotrebič musí stáť zvisle. Vyrovnajte pomocou vodováhy.



A szerelési útmutató használata



Hajtsa ki az utolsó oldalt az ábrákkal. Ez a szerelési útmutató több modellre érvényes.

Az ábránál eltérések lehetnek.

Felállítási hely

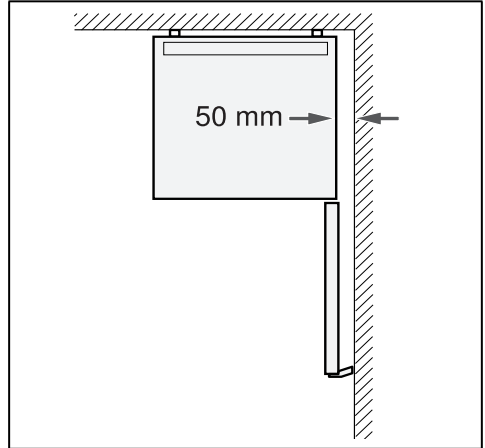
Felállítási helynek alkalmas egy száraz, szellőztethető helyiség. A felállítási hely ne legyen kitéve közvetlen napsugárzásnak, és ne legyen hőforrás, mint tűzhely, fűtőtest, stb. közvetlen közelében! Ha elkerülhetetlen, hogy hőforrás közelében állítsa föl, használjon megfelelő szigetelőlapot vagy tartsa be az alábbiakban megadott minimális távolságokat a hőforrástól:

- Elektromos vagy gáztűzhelyhez 3 cm.
- Olaj- vagy széntüzelés kályhától 30 cm.

A padlónak a felállítási helyén nem szabad engednie, a padlót esetleg meg kell erősíteni. A padló esetleges egyenetlenségeit alátétekkel egyenlítsse ki.

Faltávolság

A rárakott fogantyús készülékeknek ütközési oldalon legalább 50 mm faltávolságra van szükségük, hogy az ajtót 90°-ban ki lehessen nyitni.



Útmutatás

A belül elhelyezett fogantyúval rendelkező készülékeknek nincs szükségük oldalsó faltávolságra.

Az ajtó nyitásirány cserélése

(ha szükséges)

Javasoljuk, hogy az ajtó nyitásirányát a mi vevőszolgálatunkkal cseréltesse ki! Az ajtó nyitásirány cseréjének költségeit az illetékes vevőszolgálatnál tudakolhatja meg.

Figyelmeztetés

Az ajtó nyitásiránya cseréje során a gép nem lehet csatlakoztatva a hálózathoz. Húzza ki előtte a hálózati csatlakozódugót. Ahhoz, hogy a készülék hátoldala ne sérüljön meg, elegendő párnázó anyagot kell alátenni. A készüléket óvatosan helyezze a hátoldalára.

Cserélje fel az ajtóütközőt a számok sorrendjében. **1.** ábra

Útmutatás

Ha a készüléket a hátra fordítják, akkor a fali távtartónak nem szabad felszerelve lennie.

Ajtófogantyú kicserélése

(ha szükséges)

Szerelés a számok sorrendjében.

Külső fogantyú

2. ábra

Belül elhelyezett fogantyú

3. ábra

A fali távtartó felszerelése

4. ábra

Ha van:

A készülék tanúsított energiafelvételének eléréséhez szerelje fel a fali távtartókat. A lecsökkentett faltávolság nem korlátozza a készüléket a működésében. Ilyen esetben csekély mértékben megnövekedhet az energiafelvétel.

A távolság a hátfalhoz

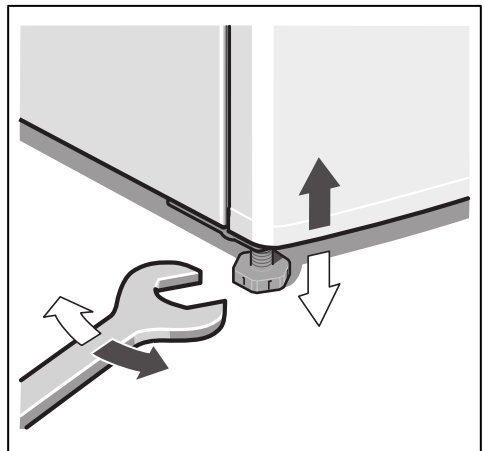
A 75 mm távolságot nem szabad túllépni.

A készülék beállítása

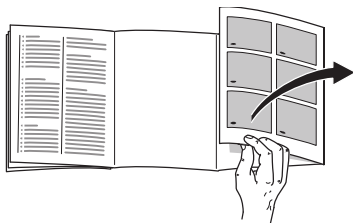
Helyezze el és állítsa be a készüléket az előírányzott helyen! A készüléknek szilárdan és egyenletes felületen kell állnia. A padló egyenetlenségeit a két elülső, becsavarható lábbal egyenlítse ki. A csavaros lábak beállításához vízszintbe használjon csavarkulcsot.

Útmutatás

A készüléknek függőlegesen kell állnia. Vízmérték segítségével állítsa be ezt.



Uporaba Navodil za namestitev



Odprite, prosimo, zadnjo stran s slikami. To navodilo za montažo velja za več modelov.

Pri slikah so možna odstopanja.

Mesto postavitve

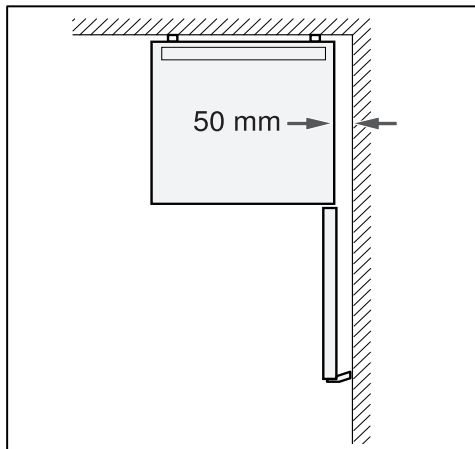
Aparat postavite v suh, zračen prostor. Mesto postavitve naj ne bo izpostavljeno neposredni sončni svetlobi. Aparat ne sme biti v bližini izvora toplote, npr. štedilnika, radiatorja ipd. Če pa ga že postavite blizu toplotnih virov, uporabite primerno izolacijsko ploščo ali pa upoštevajte naslednjo najmanjšo razdaljo od izvora toplote:

- Od električnih in plinskih štedilnikov: 3 cm.
- Od oljnih ali štedilnikov na trda goriva: 30 cm.

Tla na mestu postavitve se ne smejo vdajati, če je potrebno, jih ojačajte. Neravnine na tleh izravnajte s pomočjo podstavkov.

Odmik od stene

Za aparate z vgrajenimi ročaji je potrebna razdalja na strani kjer so tečaji najmanj 50 mm, da bi lahko odprli vrata za 90°.



Napotek

Aparati z notranje ležečim držajem ne potrebujejo stranskega odmičnika.

Zamenjava vratnega tečaja

(če je potrebno)

Priporočamo, da naj vratni tečaj zamenja naša servisna služba. Za ceno menjave vratnega tečaja se pozanimajte pri svoji pristojni servisni službi.

Svarilo

Med zamenjavo vratnega tečaja aparat ne sme biti priklopljen na električno omrežje. Predhodno izvlecite omrežni vtič. Da ne poškodujete hrbtne strani aparata, podložite dovolj oblazinjene materiala. Aparat previdno položite na hrbtno stran.

Vratni tečaj zamenjajte v številčnem vrstnem redu. Slika **1**

Napotek

Če napravo prevrnete na hrbtno stran, potem stenski odmičnik ne sme biti montiran.

Sprememba ročaja na vratih

(če je potrebno)

Montaža v zaporedju številk.

Nasajen držaj

Slika **2**

Notranje ležec držaj

Slika **3**

Namestitev stenskega odmičnika

Slika **4**

Če obstaja:

Montirajte stenski odmičnik, če želite doseči označeno porabo energije. Zmanjšani odmik od stene naprave ne omejuje pri njeni funkcionalnosti. Poraba energije se nato lahko malenkostno zviša.

Odmik od zadnje stene

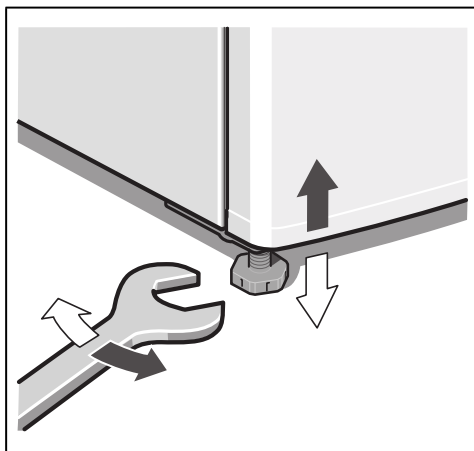
Odmika 75 mm se ne sme prekoračiti.

Izravnava aparata

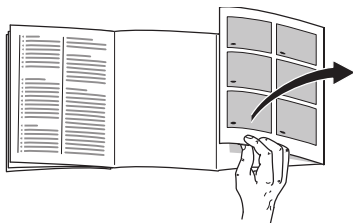
Aparat postavite na predvideno mesto in ga poravnajte. Aparat mora stati trdno in ravno. Neravnine tal, izenačite s pomočjo dveh sprednjih navojnih nožic. Za postavitve navojnih nožic uporabite ključ za vijake.

Napotek

Naprava mora stati absolutno pokonci. Izravnajte jo s pomočjo libele.



Folosirea instrucțiunii de montaj



Vă rugăm să deschideți ultima pagină cu desene. Această instrucțiune de montaj este valabilă pentru mai multe modele. Sunt posibile abateri la aceste ilustrații.

Locul de instalare

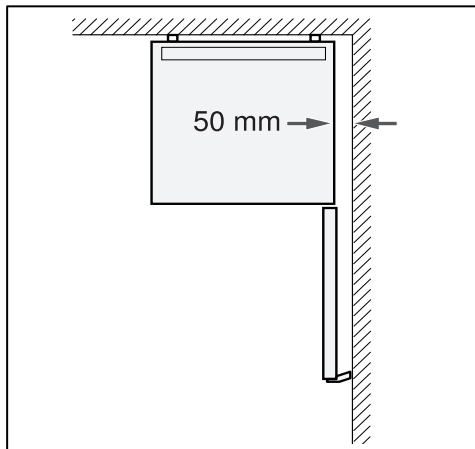
Ca loc de instalare este indicată o cameră uscată, cu posibilități de aerisire. Locul de instalare nu ar trebui să fie expus razelor solare directe și nu ar trebui să se afle în apropierea unei surse de căldură cum ar fi cuptorul, caloriferul, etc. Dacă instalarea lângă o sursă de căldură este inevitabilă, vă rugăm să folosiți o placă de izolare potrivită sau să respectați următoarele distanțe minime față de sursa de căldură:

- Față de mașini de gătit electrice și cu gaz: 3 cm.
- Față de focare de ardere cu combustibil lichid sau cărbune: 30 cm.

Podeaua la locul de instalare nu trebuie să cedeze, ea va fi eventual întărită. Eventualele denivelări ale dușumelei se egalizează așezând ceva dedesubt.

Distanța față de perete

Aparatele cu mânere necesită o distanță de minimum 50 mm față de perete în partea cu opritor pentru ca ușa să se poată deschide la 90°.



Indicație

Aparatele cu mânere interioare nu necesită distanță laterală față de perete.

Schimbarea sensului de deschidere a ușilor

(în cazul în care este necesar)

Noi recomandăm să cereți schimbarea sensului de deschidere ușii la serviciul nostru pentru clienți. Costurile pentru schimbarea sensului de deschidere a ușii le puteți afla de la serviciul dvs. pentru clienți competent.

Avertizare

În timpul schimbării sensului de deschidere ușii aparatul nu trebuie să fie legat la rețeaua de curent. Scoateți în prealabil ștecherul din priză. Pentru a nu deteriora partea din spate a aparatului, se va așeza suficient material de tapițerie dedesubt. Aparatul se apleacă cu grijă așezându-se pe partea din spate.

Schimbați opritorul pentru ușă în ordinea cifrelor. Fig. **1**

Indicație

Dacă aparatul este culcat pe spate, nu trebuie să fie montat distanțierul de perete.

Schimbarea mânerului ușii

(în cazul în care este necesar)
Montajul în ordinea cifrelor.

Mâner montat

Fig. **2**

Mâner aflat în interior

Fig. **3**

Montarea distanțierului de perete

Fig. **4**

În cazul în care există:

Montați distanțierul de perete, pentru a atinge preluarea de către aparat a energiei indicate. O distanță mai redusă față de perete nu limitează aparatul în funcționarea sa. Preluarea de energie poate să crească puțin.

Distanță față de peretele din spate

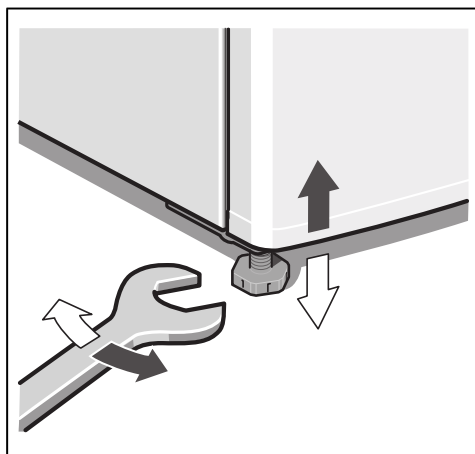
Distanța de 75 mm nu poate fi depășită.

Nivelarea aparatului

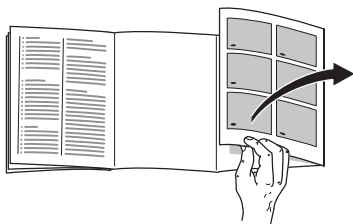
Se instalează aparatul în locul prevăzut și se nivelează. Aparatul trebuie să stea fix și plan. Denivelări ale dușumelei vor fi îndreptate cu ajutorul picioarelor cu șurub din față. Pentru reglarea picioarelor cu șuruburi se va folosi o cheie.

Indicație

Aparatul trebuie să stea vertical. Îndreptați-l cu ajutorul unei nivele cu bulă de aer.



Применение инструкции по монтажу



Откройте, пожалуйста, последние страницы с рисунками. Данная инструкция по монтажу действительна для нескольких моделей холодильников.

Поэтому в рисунках не исключены некоторые отличия.

Место установки

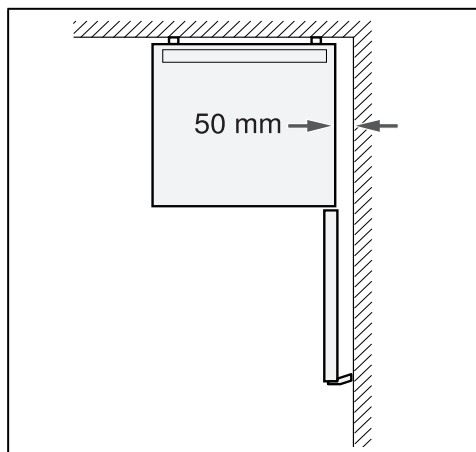
Лучше всего устанавливать бытовой прибор в сухом, хорошо проветриваемом помещении. На прибор не должны попадать прямые солнечные лучи, и он не должен располагаться в непосредственной близости от таких источников тепла, как плита, радиатор отопления и пр. Если этого не удастся избежать, то необходимо воспользоваться подходящей плитой из изолирующего материала или расположить прибор таким образом, чтобы выдерживались следующие расстояния до источника тепла:

- До электрической и газовой плит: 3 см.
- До плиты, отапливаемой жидким топливом или углем: 30 см.

Пол на месте установки прибора не должен прогибаться, при необходимости его следует упрочнить. Возможные неровности пола следует компенсировать с помощью подложек.

Расстояние от стенки

Холодильники с накладными ручками должны располагаться как минимум на расстоянии 50 мм от стены, с тем чтобы их дверцу можно было открыть на 90°.



Указание

Для приборов с врезными ручками не требуется соблюдения бокового расстояния от стенки.

Изменение направления открывания дверцы

(если есть необходимость)

Мы рекомендуем поручить эту операцию специалистам нашей Службы сервиса. Стоимость изменения направления открывания дверцы Вы можете узнать у своей авторизованной службы сервиса.

Предупреждение

Во время изменения направления открывания дверцы бытовой прибор не должен быть подключен к сети электропитания. Перед началом работ извлеките вилку из розетки. Чтобы предупредить повреждения задней стороны прибора, подложите достаточно демфирующего материала. Осторожно положите холодильник на спину.

Смените направление открывания дверцы в приведенном цифровом порядке. Рисунок **1**

Указание

Если прибор ложится на спину, то дистанцирующий элемент устанавливать нельзя.

Перенос дверных ручек

(если есть необходимость)

Выполняйте монтаж в последовательности, определяемой цифрами на рисунке.

Накладная ручка

Рисунок **2**

Врезная ручка

Рисунок **3**

Монтаж дистанцирующего элемента

Рисунок **4**

При наличии:

Установите дистанцирующий элемент для соблюдения расстояния от стенки, чтобы обеспечить указанное потребление электроэнергии прибора. Недостаточное расстояние от стенки не ограничивает функциональность прибора. Потребление электроэнергии может в таком случае незначительно повыситься.

Расстояние до задней стенки

Расстояние не должно превышать 75 мм.

Выравнивание прибора

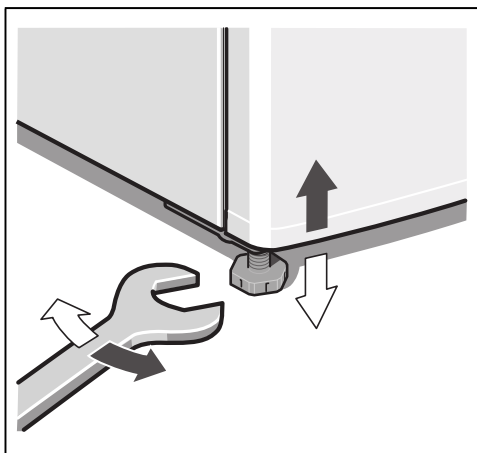
Поставьте прибор в предназначенное для него место и выровняйте его. Он должен устойчиво и ровно стоять.

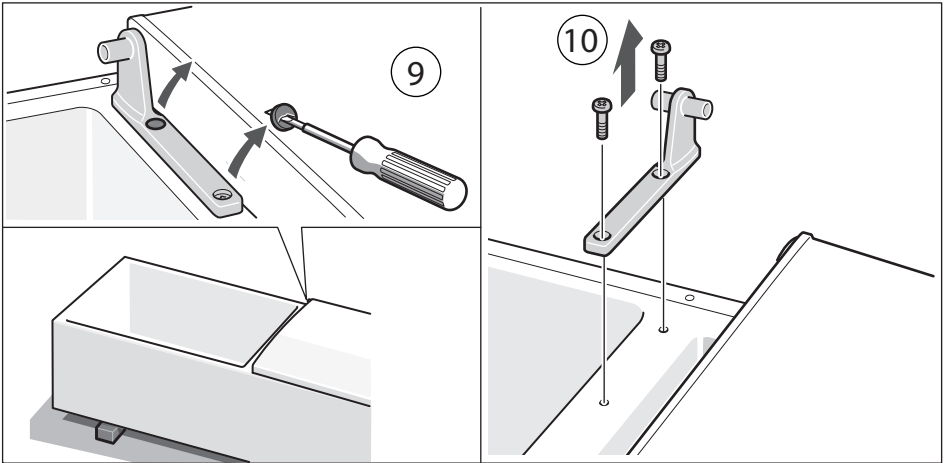
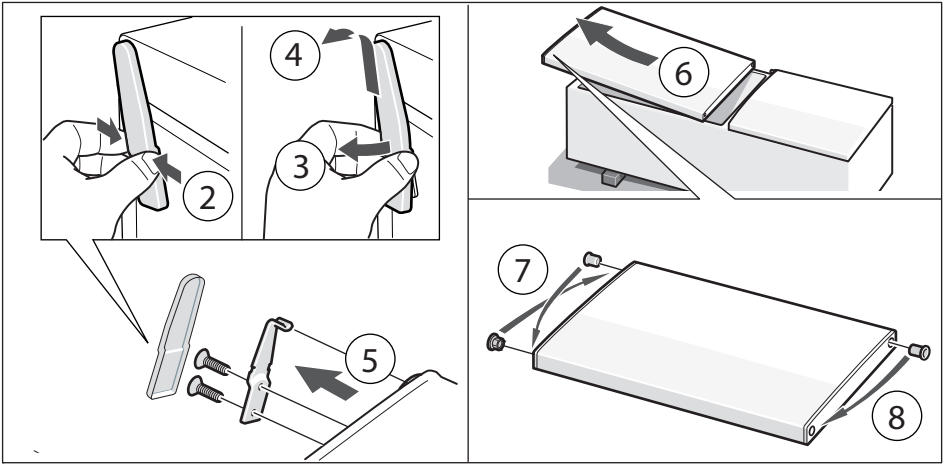
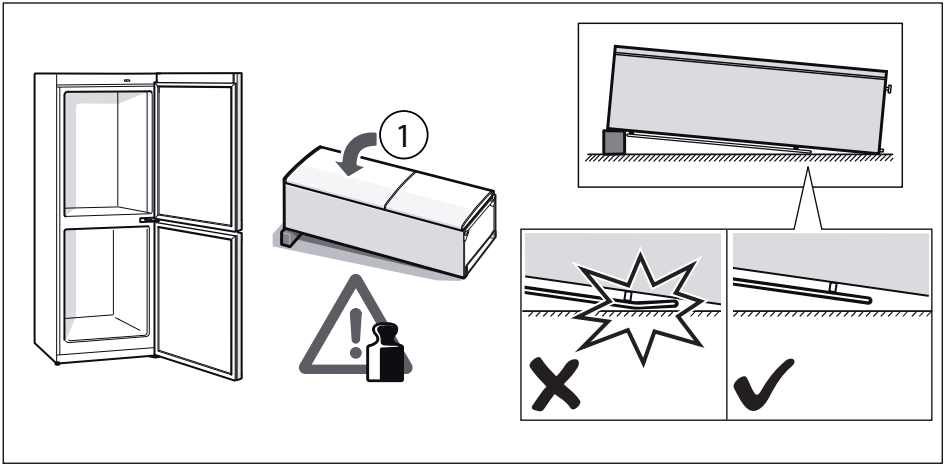
Неровности пола следует скомпенсировать с помощью обеих передних винтовых ножек.

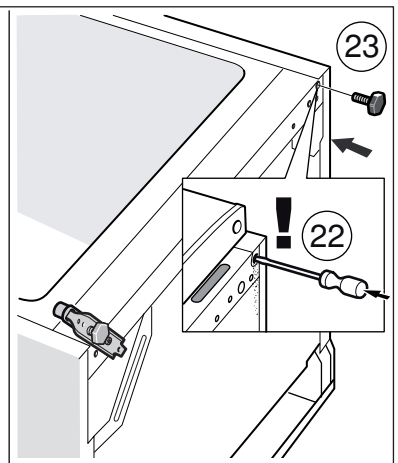
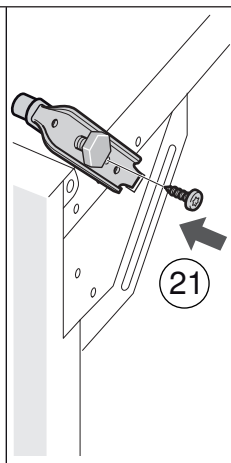
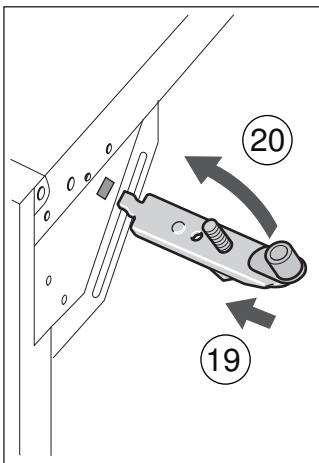
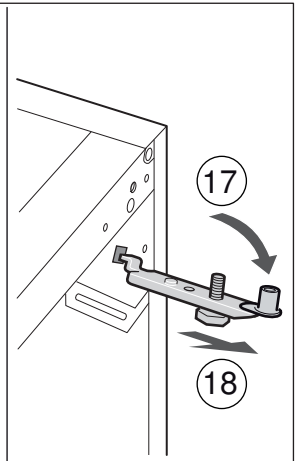
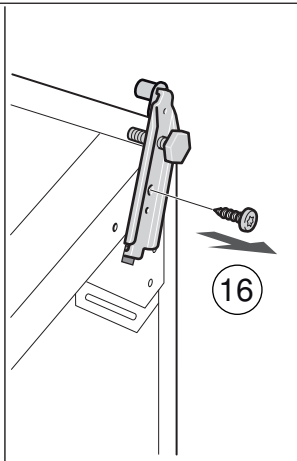
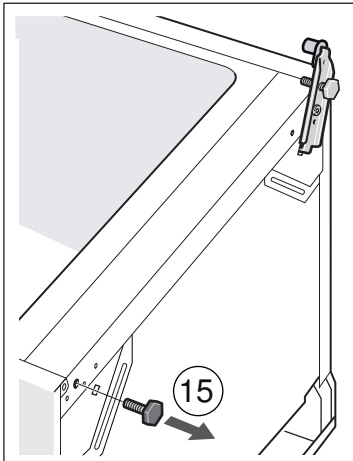
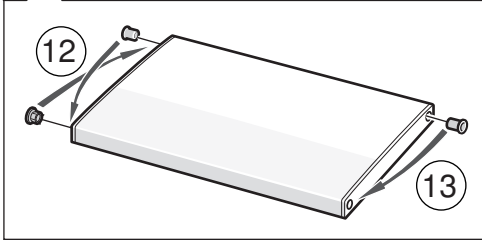
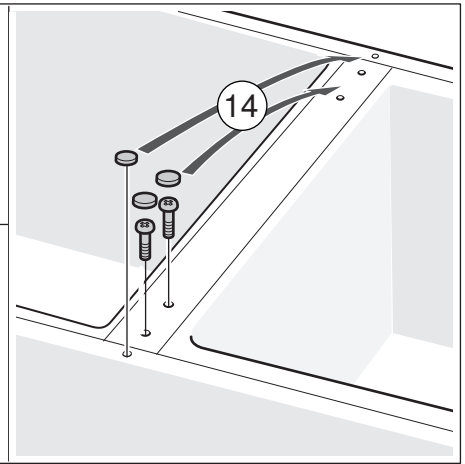
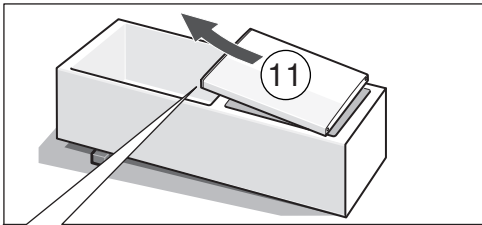
Для регулировки винтовых ножек по высоте воспользуйтесь гаечным ключом.

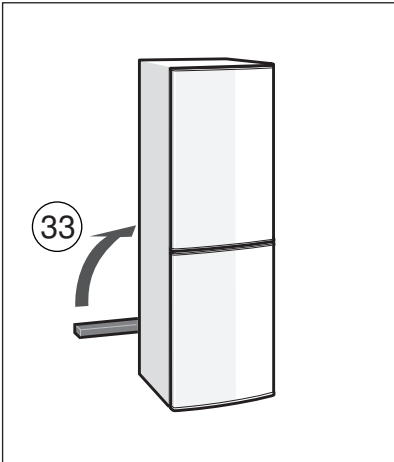
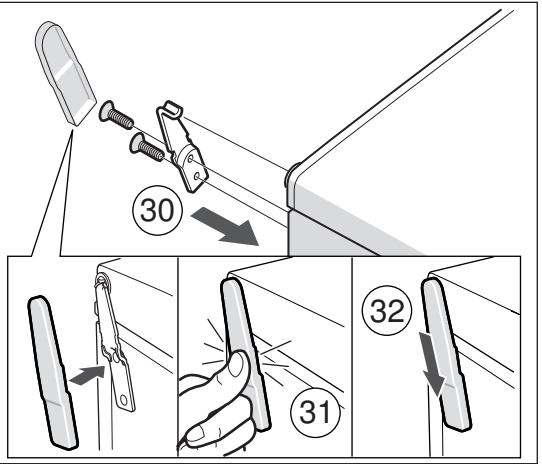
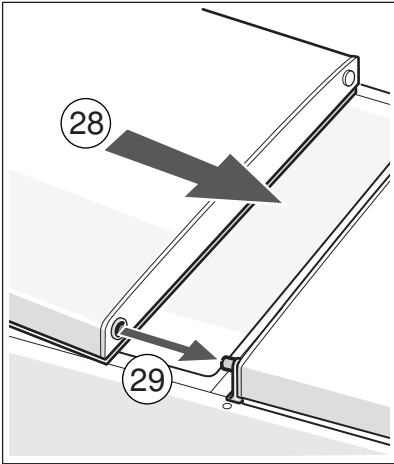
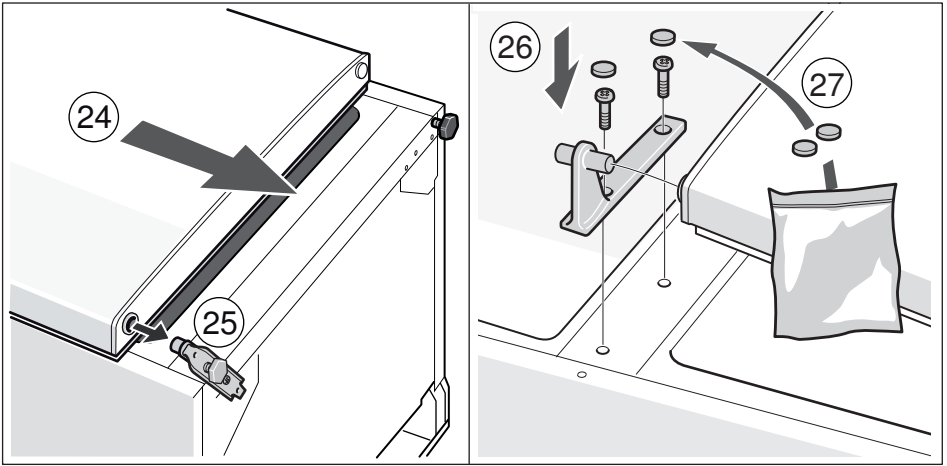
Указание

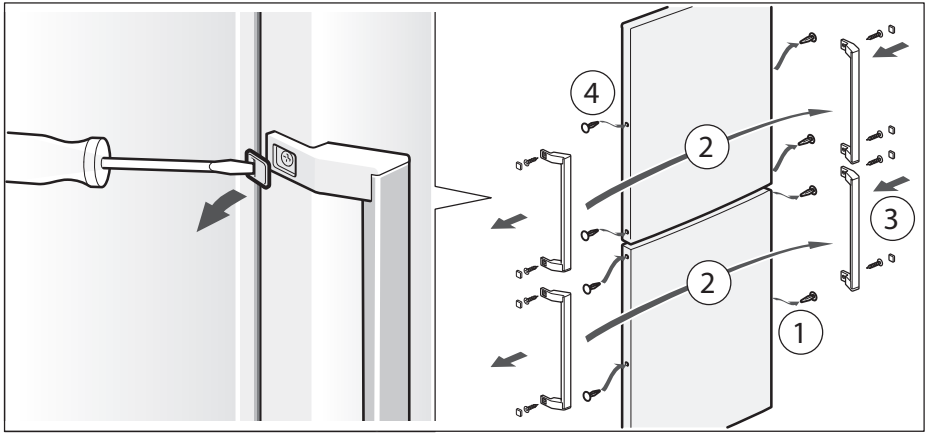
Прибор должен стоять вертикально. Выровняйте его с помощью уровня.



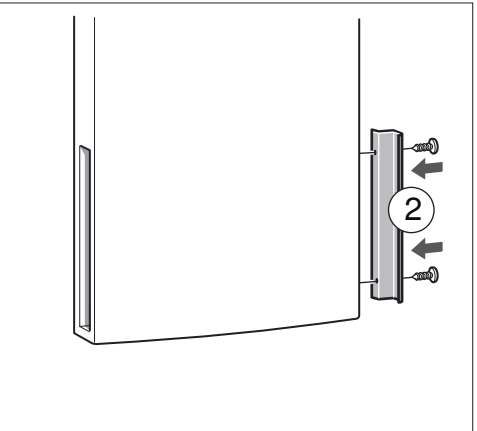
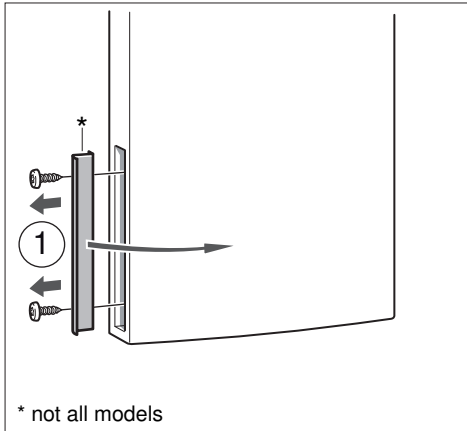




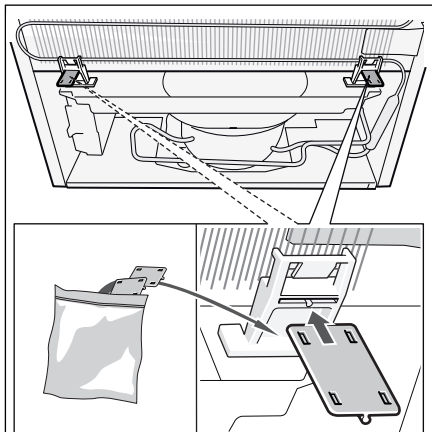




2



3



4

